



**SAFEMASTER
Not-Aus-Modul
BG 5925**

- DE
- EN
- FR
- IT

Original

0262921



E. DOLD & SÖHNE KG
 Postfach 1251 • 78114 Furtwangen • Deutschland
 Telefon +49 7723 6540 • Fax +49 7723 654356
 dold-relays@dold.com • www.dold.com

Inhaltsverzeichnis

Symbol- und Hinweiserklärung.....	3
Allgemeine Hinweise	3
Bestimmungsgemäße Verwendung	3
Sicherheitshinweise.....	3
Funktionsdiagramm	5
Blockschaltbild.....	5
Anschlussklemmen.....	5
Zulassungen und Kennzeichen	5
Anwendungen.....	5
Geräteanzeigen	5
Schaltbilder.....	5
Geräteprogrammierung	6
Hinweise	6
Technische Daten	6
Technische Daten	7
UL-Daten	7
CSA-Daten	7
Standardtype	7
Varianten	7
Vorgehen bei Störungen.....	8
Wartung und Instandsetzung.....	8
Kennlinie	8
Kennlinien	8
Anwendungsbeispiele.....	9
Technische Daten	17
CSA-Data	17
Beschriftung und Anschlüsse	31
Geräteprogrammierung	32
Maßbild (Maße in mm)	32
Montage / Demontage der PS / PC-Klemmenblöcke	32
Sicherheitstechnische Kenndaten	33
EG-Konformitätserklärung	34
Notizen	35



Vor der Installation, dem Betrieb oder der Wartung des Gerätes muss diese Anleitung gelesen und verstanden werden.



Installation nur durch Elektrofachkraft!



Nicht im Hausmüll entsorgen!
Das Gerät ist in Übereinstimmung mit den national gültigen Vorgaben und Bestimmungen zu entsorgen.



Aufbewahren für späteres Nachschlagen

Um Ihnen das Verständnis und das Wiederfinden bestimmter Textstellen und Hinweise in der Betriebsanleitung zu erleichtern, haben wir wichtige Hinweise und Informationen mit Symbolen gekennzeichnet.

Symbol- und Hinweiserklärung



GEFAHR:
Bedeutet, dass Tod oder schwere Körperverletzung eintreten wird, wenn die entsprechenden Vorsichtsmaßnahmen nicht getroffen werden.



WARNUNG:
Bedeutet, dass Tod oder schwere Körperverletzung eintreten kann, wenn die entsprechenden Vorsichtsmaßnahmen nicht getroffen werden.



VORSICHT:
Bedeutet, dass eine leichte Körperverletzung eintreten kann, wenn die entsprechenden Vorsichtsmaßnahmen nicht getroffen werden.



INFO:
Bezeichnet Informationen, die Ihnen bei der optimalen Nutzung des Produktes behilflich sein sollen.



ACHTUNG:
Warnt vor Handlungen, die einen Schaden oder eine Fehlfunktion des Gerätes, der Geräteumgebung oder der Hard-/Software zur Folge haben können.

Allgemeine Hinweise

Die hier beschriebenen Produkte wurden entwickelt, um als Teil einer Gesamtanlage oder Maschine sicherheitsgerichtete Funktionen zu übernehmen. Ein komplettes sicherheitsgerichtetes System enthält in der Regel Sensoren, Auswerteeinheiten, Meldegeräte und Konzepte für sichere Abschaltungen. Es liegt im Verantwortungsbereich des Herstellers einer Anlage oder Maschine die korrekte Gesamtfunktion sicherzustellen. DOLD ist nicht in der Lage, alle Eigenschaften einer Gesamtanlage oder Maschine, die nicht durch DOLD konzipiert wurde, zu garantieren. Das Gesamtkonzept der Steuerung, in die das Gerät eingebunden ist, ist vom Benutzer zu validieren. DOLD übernimmt auch keine Haftung für Empfehlungen, die durch die nachfolgende Beschreibung gegeben bzw. impliziert werden. Aufgrund der nachfolgenden Beschreibung können keine neuen, über die allgemeinen DOLD-Lieferbedingungen hinausgehenden Garantie-, Gewährleistungs- oder Haftungsansprüche abgeleitet werden.

Bestimmungsgemäße Verwendung

Das BG 5925 dient dem sicherheitsgerichteten Unterbrechen eines Sicherheitsstromkreises. Es kann zum Schutz von Personen und Maschinen in Anwendungen mit Not-Halt-Tastern und Schutztüren verwendet werden. Bei bestimmungsgemäßer Verwendung und Beachtung dieser Anleitung sind keine Restrisiken bekannt. Bei Nichtbeachtung kann es zu Personen- und Sachschäden kommen.

Sicherheitshinweise



Gefahr durch elektrischen Schlag! **Lebensgefahr oder schwere Verletzungsgefahr.**

- Stellen Sie sicher, dass Anlage und Gerät während der elektrischen Installation in spannungsfreiem Zustand sind und bleiben.
- Das Gerät darf nur für die in der mitgeltenden Betriebsanleitung / Datenblatt vorgesehenen Einsatzfälle verwendet werden. Die Hinweise in den zugehörigen Dokumentationen müssen beachtet werden. Die zulässigen Umgebungsbedingungen müssen eingehalten werden.
- Der Berührungsschutz der angeschlossenen Elemente und die Isolation der Zuleitungen sind für die höchste am Gerät anliegende Spannung auszulegen.
- Beachten Sie die VDE- sowie die örtlichen Vorschriften, insbesondere hinsichtlich Schutzmaßnahmen.



Brandgefahr oder andere thermische Gefahren! **Lebensgefahr, schwere Verletzungsgefahr oder Sachschäden.**

- Das Gerät darf nur für die in der mitgeltenden Betriebsanleitung / Datenblatt vorgesehenen Einsatzfälle verwendet werden. Die Hinweise in den zugehörigen Dokumentationen müssen beachtet werden. Die zulässigen Umgebungsbedingungen müssen eingehalten werden. Insbesondere muss die Stromgrenzkurve beachtet werden.
- Das Gerät darf nur von sachkundigen Personen installiert und in Betrieb genommen werden, die mit dieser technischen Dokumentation und den geltenden Vorschriften über Arbeitssicherheit und Unfallverhütung vertraut sind.



Funktionsfehler! **Lebensgefahr, schwere Verletzungsgefahr oder Sachschäden.**

- Das Gerät darf nur für die in der mitgeltenden Betriebsanleitung / Datenblatt vorgesehenen Einsatzfälle verwendet werden. Die Hinweise in den zugehörigen Dokumentationen müssen beachtet werden. Die zulässigen Umgebungsbedingungen müssen eingehalten werden.
- Das Gerät darf nur von sachkundigen Personen installiert und in Betrieb genommen werden, die mit dieser technischen Dokumentation und den geltenden Vorschriften über Arbeitssicherheit und Unfallverhütung vertraut sind.
- Montieren Sie das Gerät in einen Schaltschrank mit IP 54 oder besser; Staub und Feuchtigkeit können sonst zur Beeinträchtigung der Funktion führen.



Installationsfehler! **Lebensgefahr, schwere Verletzungsgefahr oder Sachschäden.**

- Sorgen Sie an allen Ausgangskontakten bei kapazitiven und induktiven Lasten für eine ausreichende Schutzbeschaltung.



Achtung!

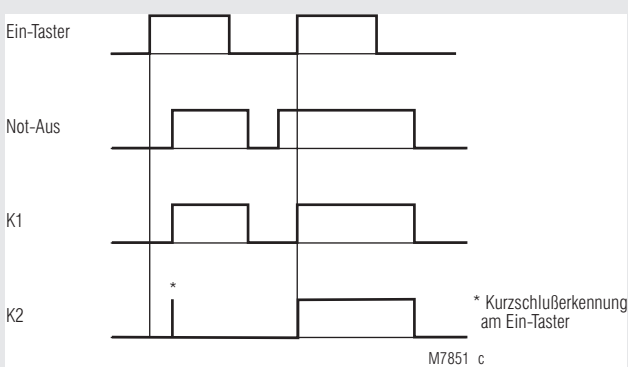
- Die Sicherheitsfunktion muss bei Inbetriebnahme des Gerätes ausgelöst werden.
- Die Leiterschlusserkennung am Ein-Taster ist nur wirksam, wenn die Bestromung der Anschlüsse S12 und S22 gleichzeitig erfolgt.
- Wird der Leitungsschluss beim bestromten Gerät beseitigt, schaltet das Gerät durch.
- Der Schalter S1 darf nicht bei bestromtem Gerät betätigt werden.
- **AUTOMATISCHER START !**
Gemäß IEC/EN 60 204-1 Punkt 9.2.5.4.2 darf nach dem Stillsetzen im Notfall kein automatischer Start erfolgen. Deshalb muss in den Betriebsarten mit automatischem Start, eine übergeordnete Steuerung einen automatischen Start nach einem Not-Aus verhindern.
- Durch Öffnen des Gehäuses oder eigenmächtige Umbauten erlischt jegliche Gewährleistung.



0220379

- entspricht
 - Performance Level (PL) e und Kategorie 4 nach EN ISO 13849-1
 - SIL-Anspruchsgrenze (SIL CL) 3 nach IEC/EN 62061
 - Safety Integrity Level (SIL) 3 nach IEC/EN 61508
- Ausgang: max. 3 Schließer, siehe Kontaktbestückung
- 1- oder 2-kanalige Beschaltung
- Leitungsschlusserkennung am Ein-Taster
- Aktivierung über die Ein-Taste oder automatische Ein-Funktion, Schalter S2
- mit oder ohne Querschlusserkennung im Not-Aus-Steuerkreis, Schalter S1
- LED-Anzeige für Kanal 1 und Netz
- mit abnehmbaren Klemmenblöcken
- Leiteranschluss: auch 2 x 1,5 mm² Litze mit Hülse und Kunststoffkragen DIN 46 228-1/-2/-3/-4 oder 2 x 2,5 mm² Litze mit Hülse DIN 46 228-1/-2/-3
- 22,5 mm Baubreite

Funktionsdiagramm



Zulassungen und Kennzeichen



* siehe Varianten

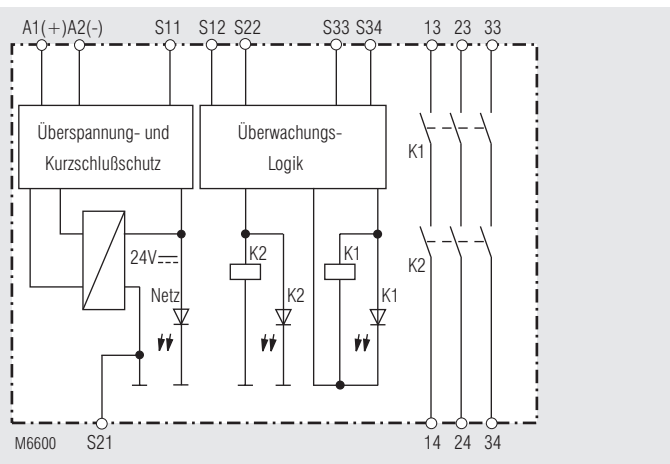
Anwendungen

- Schutz von Personen und Maschinen
- Not-Aus-Schaltungen von Maschinen
- Überwachung von Schiebeschutzgittern

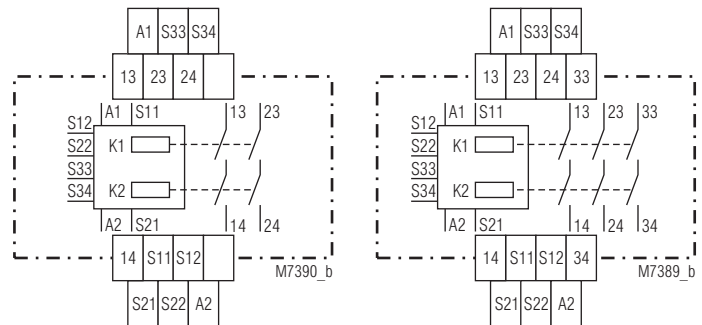
Geräteanzeigen

obere LED: leuchtet bei anliegender Betriebsspannung
untere LEDs: leuchten bei bestromten Relais K1 und K2

Blockschaltbild

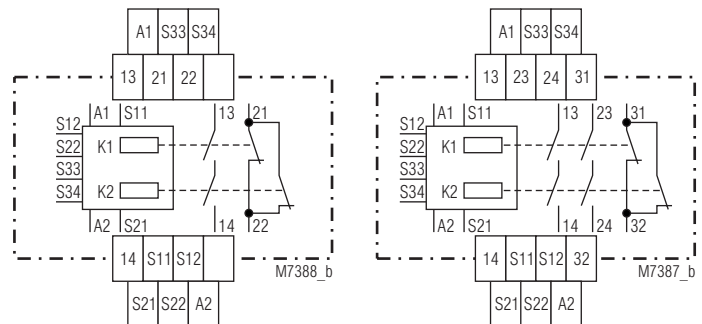


Schaltbilder



BG 5925.02

BG 5925.03

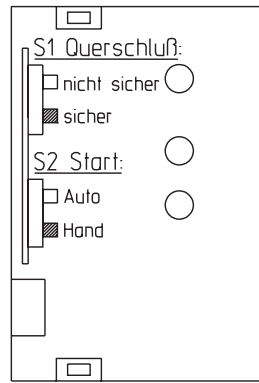
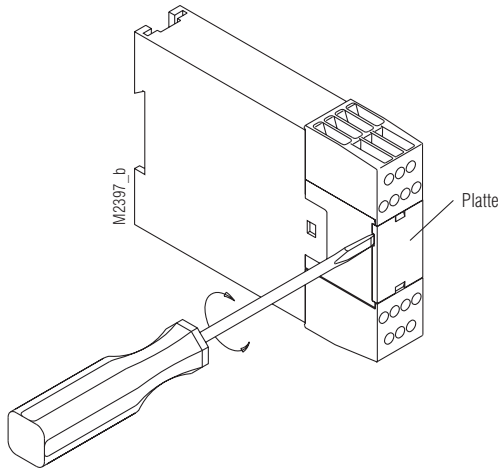


BG 5925.16

BG 5925.22

Anschlussklemmen

Klemmenbezeichnung	Signalbeschreibung
A1+	+ / L
A2	- / N
S12, S22, S33, S34	Steuereingänge
S11, S21	Steuerausgänge
13, 14, 23, 24, 33, 34	Schließer zwangsgeführt für Freigabekreis
21, 22, 31, 32	Meldeaussgang zwangsgeführt



M6610_a

	S1	S2	Funktion
	Im Gerät		
BG 5925	ja	ja	
BG 5925.__/101	ja	ja	
BG 5925.__/102	nein	nein	Auto + nicht sicher
BG 5925.__/103	nein	nein	Hand + sicher
BG 5925.__/104	nein	nein	Auto + sicher

S1 nur am nicht bestromten Gerät umschalten.
Die Schalterstellung zeigt den Lieferzustand.

Hinweise

Leitungsschlusserkennung am Ein-Taster:
Die Leiterschlusserkennung am Ein-Taster ist nur wirksam, wenn die Bestromung der Anschlüsse S12 und S22 gleichzeitig erfolgt. Ist der Ein-Taster bereits vor Anlegen der Spannung an S12, S22 geschlossen (auch bei Leitungsschluss über dem Ein-Taster), lassen sich die Ausgangskontakte nicht einschalten.
Ein Leitungsschluss über dem Ein-Taster, der nach der Aktivierung des Gerätes aufgetreten ist, wird beim erneuten Einschaltvorgang erkannt und das Einschalten der Ausgangskontakte wird verhindert. Entsteht ein Leitungsschluss über dem Ein-Taster nachdem die Spannung an S12, S22 bereits anliegt, erfolgt eine ungewollte Aktivierung, weil sich dieser Leitungsschluss von der regulären Einschaltfunktion nicht unterscheidet. Durch die vergoldeten Kontakte eignet sich das BG 5925 auch zum Schalten von Kleinlasten 1 mVA ... 7 VA, 1 mW ... 7 W im Bereich von 0,1 ... 60 V, 1 ... 300 mA. Die Kontakte lassen auch den max. Schaltstrom zu. Da die Goldauflage bei dieser Stromstärke jedoch abgebrannt wird, ist das Gerät danach nicht mehr zum Schalten von Kleinlasten geeignet (gilt nicht für BG 5925.22/102). Die Anschlussklemme S21 dient dazu, das Gerät auch in IT-Netzen mit Isolationsüberwachung zu betreiben, sowie als Bezugspunkt zur Prüfung der Steuerspannung und als Anschlusskontakt bei Not-Aus mit Querschlusserkennung. Durch Anschluss des Schutzleiters an die Anschlussklemme S21 wird der interne Kurzschlusschutz in der A2 (-) Leitung überbrückt. Der Kurzschlusschutz in der A1 (+) Leitung bleibt wirksam.
Zur Einstellung der Funktionen Automatischer Start, Hand-Start und Not-Aus mit oder ohne Querschlusserkennung sind die Schalter S1 und S2 vorgesehen. Diese Schalter befinden sich hinter der Front-Abdeckplatte (siehe Bild Geräteprogrammierung).
Die Wahl der Betriebsart mit oder ohne Querschlusserkennung am Not-Aus-Taster erfolgt über den Schalter S1. Der Schalter S2 dient zur Wahl von automatischem oder Hand-Start. Für die Funktion "automatischer Start" sind außerdem die Klemmen S33 und S34 zu überbrücken. Der Geräteanschluss ist gemäß Anwendungsbeispiel vorzunehmen.

Technische Daten

Eingang

Nennspannung U_N : DC 24 V, AC/DC 24 V
Spannungsbereich: DC AC/DC
 bei 10% Restwelligkeit: 0,9 ... 1,1 U_N 0,95 ... 1,1 U_N
 bei 48% Restwelligkeit: 0,8 ... 1,1 U_N 0,8 ... 1,1 U_N
Nennverbrauch: DC ca. 2 W
Mindestausschaltdauer: 250 ms
Steuerspannung an S11: DC 23 V bei U_N
Steuerstrom über S12, S22: 40 mA bei U_N
Mindestspannung zwischen den Klemmen S12, S22 und S21: DC 21 V bei aktiviertem Gerät und U_N an A1 - A2
Absicherung des Gerätes: Intern mit PTC
Überspannungsschutz: Intern durch VDR

Ausgang

Kontaktbestückung

BG 5925.02: 2 Schließer
 BG 5925.03: 3 Schließer
 BG 5925.16: 1 Schließer, 1 Öffner
 BG 5925.22: 2 Schließer, 1 Öffner

Die Schließer-Kontakte können für Sicherheitsabschaltungen verwendet werden.

Die Öffner-Kontakte 21-22 oder 31-32 sind nur als Meldekontakte verwendbar

Einschaltzeit typ. bei U_N :

Handstart: 40 ms
 Automatischer Start: 250 ms
 BG 5925.__/101: 100 ms

Abschaltzeit typ. bei U_N :

bei Unterbrechung der Versorgungsspannung: 50 ms
 bei Unterbrechung in S12, S22: 15 ms

Kontaktart: Relais, zwangsgeführt

Ausgangsnennspannung: AC 250 V
 DC: siehe Lichtbogengrenzkurve

Schalten von Kleinlasten: ≥ 100 mV
 (Kontakt mit 5 μ Au) ≥ 1 mA
 (Kontakt mit AgNi) ≥ 10 mA / DC 24 V

Thermischer Strom I_{th} : max. 5 A
 (siehe Summenstromgrenzkurve)

Schaltvermögen

nach AC 15:
 Schließer: 3 A / AC 230 V IEC/EN 60 947-5-1
 Öffner: 2 A / AC 230 V IEC/EN 60 947-5-1
 nach DC 13:
 Schließer: 1 A / DC 24 V IEC/EN 60 947-5-1
 Öffner: 1 A / DC 24 V IEC/EN 60 947-5-1

Elektrische Lebensdauer

nach AC 15 bei 2 A, AC 230 V: 10^5 Schaltspiele IEC/EN 60 947-5-1
 nach DC 13 bei 1 A, DC 24 V: $> 1,5 \times 10^5$ Schaltspiele

Zulässige Schalthäufigkeit: max. 1 200 Schaltspiele / h

Kurzschlussfestigkeit

max. Schmelzsicherung: 6 A gL IEC/EN 60 947-5-1
 Sicherungsautomat: C 8 A

Mechanische Lebensdauer: 10 x 10^6 Schaltspiele

Technische Daten

Allgemeine Daten

Nennbetriebsart:	Dauerbetrieb	
Temperaturbereich		
Betrieb:	- 15 ... + 55 °C	
Lagerung :	- 25 ... + 85 °C	
Betriebshöhe:	< 2.000 m	
Luft- und Kriechstrecken		
Bemessungsstoßspannung / Verschmutzungsgrad:	4 kV / 2 (Basisisolierung) IEC 60 664-1	
EMV	IEC/EN 62 061	
Funktentstörung:	Grenzwert Klasse B	EN 55 011
Schutzart		
Gehäuse:	IP 40	IEC/EN 60 529
Klemmen:	IP 20	IEC/EN 60 529
Gehäuse:	Thermoplast mit V0-Verhalten nach UL Subject 94	
Rüttelfestigkeit:	Amplitude 0,35 mm Frequenz 10 ... 55 Hz, IEC/EN 60 068-2-6	
Klimafestigkeit:	15 / 055 / 04 IEC/EN 60 068-1	
Klemmenbezeichnung:	EN 50 005	
Leiterbefestigung:	unverlierbare Plus-Minus-Klemmschrauben M 3,5 Kastenklammern mit selbstabhebendem Drahtschutz	
Schnellbefestigung:	Hutschiene	IEC/EN 60 715
Nettogewicht:	220 g	

Geräteabmessungen

Breite x Höhe x Tiefe: 22,5 x 84 x 121 mm

UL-Daten

Die Sicherheitsfunktionen des Gerätes wurden nicht durch die UL untersucht. Die Zulassung bezieht sich auf die Forderungen des Standards UL508, "general use applications"

Nennspannung U_N :

BG 5925, /101, /102, /103, /104: DC 24 V
AC/DC 24 V

Umgebungstemperatur: -15 ... +55°C

Schaltvermögen:

Umgebungstemperatur 45°C Pilot duty B300
5A 250Vac Resistive
5A 24Vdc Resistive or G.P.

Umgebungstemperatur 55°C: Pilot duty B300
4A 250Vac Resistive
4A 24Vdc Resistive or G.P.

Leiteranschluss: nur für 60°C / 75°C Kupferleiter
AWG 20 - 12 Sol Torque 0.8 Nm
AWG 20 - 14 Str Torque 0.8 Nm



Fehlende technische Daten, die hier nicht explizit angegeben sind, sind aus den allgemein gültigen technischen Daten zu entnehmen.

CSA-Daten

Nennspannung U_N :

BG 5925/113, /114: DC 24 V
AC/DC 24 V

Umgebungstemperatur: -15 ... +55°C

Schaltvermögen: 5A 230Vac

Leiteranschluss:

nur für 60°C / 75°C Kupferleiter
AWG 20 - 12 Sol Torque 0.8 Nm
AWG 20 - 14 Str Torque 0.8 Nm



Fehlende technische Daten, die hier nicht explizit angegeben sind, sind aus den allgemein gültigen technischen Daten zu entnehmen.

Standardtype

BG 5925.03/61 AC/DC 24 V

Artikelnummer: 0049169

- Ausgang: 3 Schließer
- Nennspannung U_N : AC / DC 24 V
- Baubreite: 22,5 mm

Varianten

BG 5925._./60: CSA-Zulassung

BG 5925._./61: UL-Zulassung

BG 5925._./101: Not-Aus mit schnellem Autostart ohne Kurzschlussüberwachung im Ein-Taster

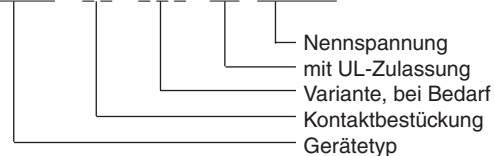
BG 5925._./102: Auto-Start, nicht querschlusssicher

BG 5925.02/103: Hand-Start, querschlusssicher für DC 24 V
Schaltvermögen nach AC 15, 5 A / 230 V
Kontaktsicherung 6 A flink / 4 A träge
ohne Schalter S1 und S2

BG 5925.02/104: Auto-Start, querschlusssicher für DC 24 V
Schaltvermögen nach AC 15, 5 A / 230 V
Kontaktsicherung 6 A flink / 4 A träge
ohne Schalter S1 und S2

Bestellbeispiel für Varianten

BG 5925 . _ / _ _ /61 DC 24 V



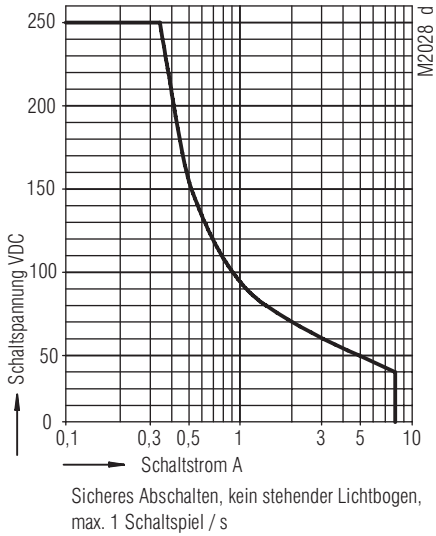
Vorgehen bei Störungen

Fehler	mögliche Ursache
LED "Netz" leuchtet nicht	- Versorgungsspannung nicht angeschlossen - Querschluss zwischen S11 und S21
LED "K1" leuchtet, aber "K2" nicht	- Sicherheitsrelais K1 ist verschweißt (Gerät austauschen) - Es hat eine 1-kanalige Abschaltung an S12 stattgefunden (Kanal an S22 abschalten)
LED "K2" leuchtet, aber "K1" nicht	- Sicherheitsrelais K2 ist verschweißt (Gerät austauschen) - Es hat eine 1-kanalige Abschaltung an S22 stattgefunden (Kanal an S12 abschalten)
Gerät kann nicht gestartet werden	Handstart-Modus: - Leitungsschluss am Ein-Taster (Versorgungsspannung trennen und Fehler beheben) Auto-Start-Modus: - S33-S34 nicht gebrückt - Ein Sicherheitsrelais ist verschweißt (Gerät austauschen) - Schalter S1 hat falsche Stellung

Wartung und Instandsetzung

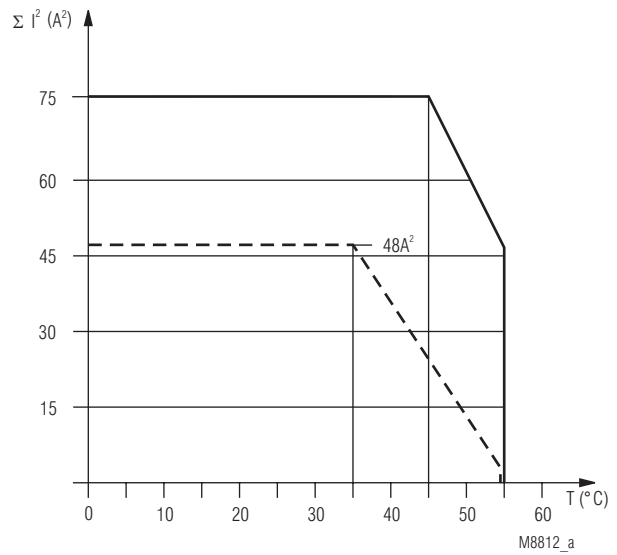
- Das Gerät enthält keine Teile, die einer Wartung bedürfen.
- Bei vorliegenden Fehlern das Gerät nicht öffnen, sondern an den Hersteller zur Reparatur schicken.

Kennlinie



Lichtbogengrenzkurve

Kennlinien



Gerät nicht angereicht, mit Luftumwälzung.
 — Max. Strom bei 55°C über
 3 Kontaktreihen = $4A \cong 3 \times 4^2 A^2 = 48 A^2$

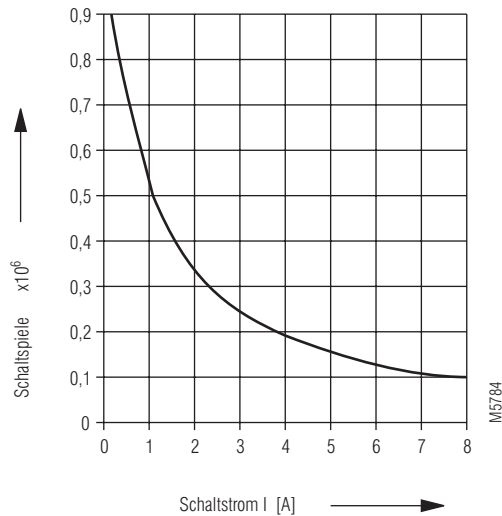
Gerät angereicht, mit Fremderwärmung durch Geräte gleicher Last.
 - - - Max. Strom bei 55°C über
 3 Kontaktreihen = $1A \cong 3 \times 1^2 A^2 = 3 A^2$

$$\Sigma I^2 = I_1^2 + I_2^2 + I_3^2$$

I_1, I_2, I_3 - Strom in den Kontaktpfaden

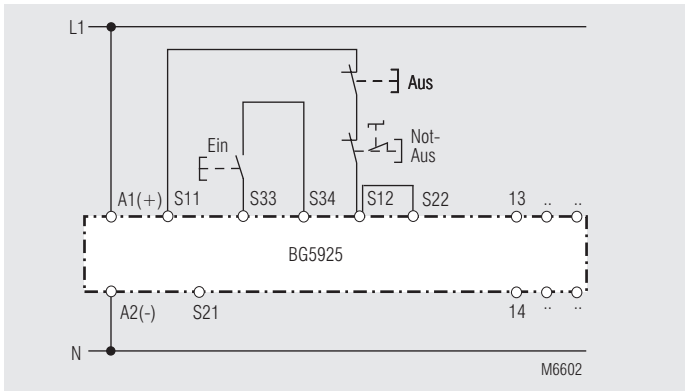
Summenstromgrenzkurve

Elektrische Lebensdauer DC13 24V DC / t_{ein} 0,4s; t_{aus} 9,6s
 2 Kontakte in Reihe



Kontaktlebensdauer

Anwendungsbeispiele

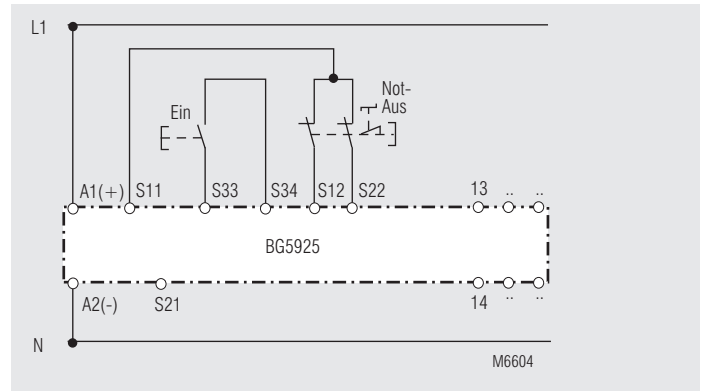


Einkanalige Not-Aus-Schaltung. Diese Schaltung hat keine Redundanz im Not-Aus-Befehlsgeberkreis.

Bitte Hinweis "Geräteprogrammierung" beachten !

Schalterstellung: S1 nicht querschlussicher
S2 Handstart

Geeignet bis SIL2, Performance Level d, Kat. 3

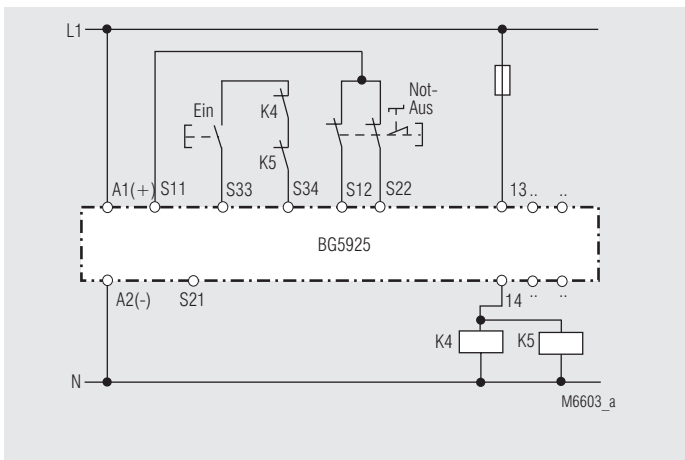


Zweikanalige Not-Aus-Schaltung ohne Querschlusserkennung

Bitte Hinweis "Geräteprogrammierung" beachten !

Schalterstellung: S1 nicht querschlussicher
S2 Handstart

Geeignet bis SIL3, Performance Level e, Kat. 4

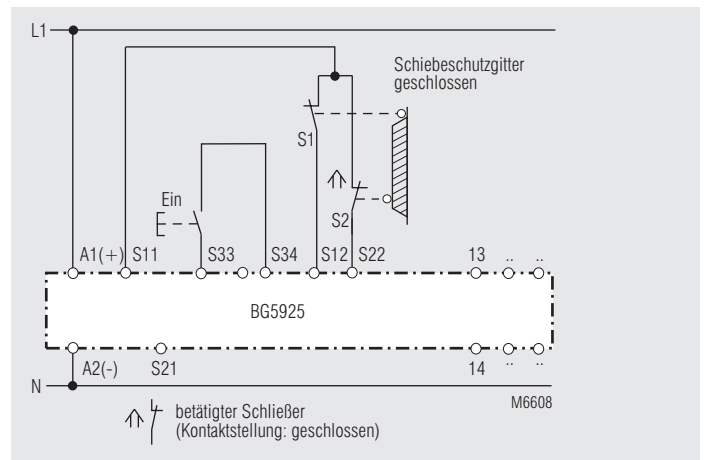


Kontaktverstärkung durch externe Schütze mit einem Kontaktpfad angesteuert.

Bitte Hinweis "Geräteprogrammierung" beachten !

Schalterstellung: S1 nicht querschlussicher
S2 Handstart

Geeignet bis SIL3, Performance Level e, Kat. 4

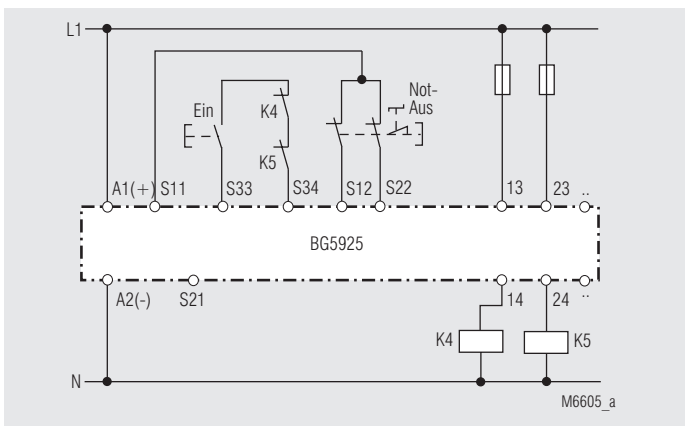


Zweikanalige Überwachung eines Schiebeschutzgitters.

Bitte Hinweis "Geräteprogrammierung" beachten !

Schalterstellung: S1 nicht querschlussicher
S2 Handstart

Geeignet bis SIL3, Performance Level e, Kat. 4



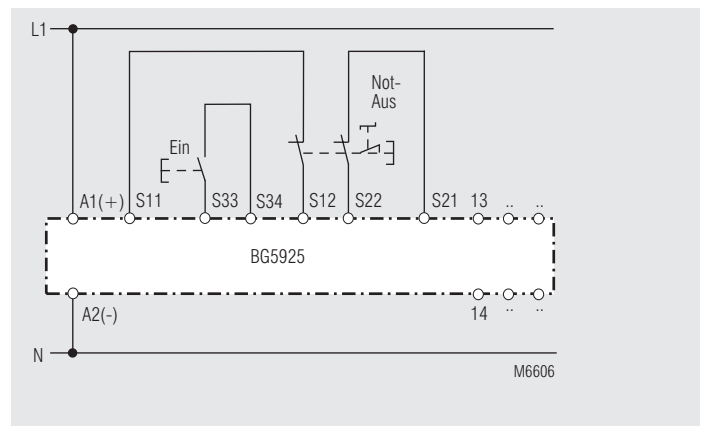
Kontaktverstärkung durch externe Schütze, zweikanalig.

Bei Schaltströmen > 8 A können die Ausgangskontakte durch externe Schütze mit zwangsgeführten Kontakten verstärkt werden. Die Funktion der externen Schütze wird durch Einschleifen der Öffnerkontakte in den Einschaltkreis (Klemmen S33-S34) überwacht.

Bitte Hinweis "Geräteprogrammierung" beachten !

Schalterstellung: S1 nicht querschlussicher
S2 Handstart

Geeignet bis SIL3, Performance Level e, Kat. 4



Zweikanalige Not-Aus-Schaltung mit Querschlusserkennung.

Bitte Hinweis "Geräteprogrammierung" beachten !

Schalterstellung: S1 querschlussicher
S2 Handstart

Geeignet bis SIL3, Performance Level e, Kat. 4



**SAFEMASTER
Emergency Stop Module
BG 5925**

**Translation
of the original instructions**

0262921



E. DOLD & SÖHNE KG
P.O. Box 1251 • D-78114 Furtwangen • Germany
Tel: +49 7723 6540 • Fax +49 7723 654356
dold-relays@dold.com • www.dold.com

Contents

Symbol and Notes Statement.....	13
General Notes	13
Designated Use	13
Safety Notes	13
Function Diagram	15
Block Diagram	15
Connection Terminals	15
Approvals and Markings	15
Applications	15
Indicators	15
Circuit Diagrams	15
Unit programming	16
Notes	16
Technical Data	16
UL-Data	17
Standard Type.....	17
Variants.....	17
Troubleshooting	18
Maintenance and repairs	18
Characteristics.....	18
Characteristics.....	18
Application Examples	19
Remarques	26
Variantes.....	27
Labeling and connections.....	31
Setting	32
Dimensions (dimensions in mm)	32
Mounting / disassembly of the PS / PC-terminal blocks	32
Safety Related Data	33
CE-Declaration of Conformity.....	34
Notice	35



Before installing, operating or maintaining this device, these instructions must be carefully read and understood.



The installation must only be done by a qualified electrician!



Do not dispose of household garbage!
The device must be disposed of in compliance with nationally applicable rules and requirements.



Storage for future reference

To help you understand and find specific text passages and notes in the operating instructions, we have important information and information marked with symbols.

Symbol and Notes Statement



DANGER:
Indicates that death or severe personal injury will result if proper precautions are not taken.



WARNING:
Indicates that death or severe personal injury can result if proper precautions are not taken.



CAUTION:
Indicates that a minor personal injury can result if proper precautions are not taken.



INFO:
Referred information to help you make best use of the product.



ATTENTION:
Warns against actions that can cause damage or malfunction of the device, the device environment or the hardware / software result.

General Notes

The product hereby described was developed to perform safety functions as a part of a whole installation or machine. A complete safety system normally includes sensors, evaluation units, signals and logical modules for safe disconnections. The manufacturer of the installation or machine is responsible for ensuring proper functioning of the whole system. DOLD cannot guarantee all the specifications of an installation or machine that was not designed by DOLD. The total concept of the control system into which the device is integrated must be validated by the user. DOLD also takes over no liability for recommendations which are given or implied in the following description. The following description implies no modification of the general DOLD terms of delivery, warranty or liability claims.

Designated Use

The BG 5925 is used to interrupt a safety circuit in a safe way. It can be used to protect people and machines in applications with e-stop buttons and safety gates.

When used in accordance with its intended purpose and following these operating instructions, this device presents no known residual risks. Non-observance may lead to personal injuries and damages to property.

Safety Notes



Risk of electrocution! **Danger to life or risk of serious injuries.**

- Disconnect the system and device from the power supply and ensure they remain disconnected during electrical installation.
- The device may only be used for the applications described in the mutually applicable operating instructions / data sheet. The notes in the respective documentation must be heeded. The permissible ambient conditions must be observed.
- The contact protection of the elements connected and the insulation of the supply cables must be designed in accordance with the requirements in the operating instructions / data sheet.
- Note the VDE and local regulations, particularly those related to protective measures.



Risk of fire or other thermal hazards! **Danger to life, risk of serious injuries or property damage.**

- The device may only be used for the applications described in the mutually applicable operating instructions / data sheet. The notes in the respective documentation must be heeded. The permissible ambient conditions must be observed. In particular, the current limit curve must be heeded.
- The device may only be installed and put into operation by experts who are familiar with this technical documentation and the applicable health and safety and accident prevention regulations.



Functional error! **Danger to life, risk of serious injuries or property damage.**

- The device may only be used for the applications described in the mutually applicable operating instructions / data sheet. The notes in the respective documentation must be heeded. The permissible ambient conditions must be observed.
- The device may only be installed and put into operation by experts who are familiar with this technical documentation and the applicable health and safety and accident prevention regulations.
- The unit should be panel mounted in an enclosure rated at IP 54 or superior. Dust and dampness may lead to malfunction.



Installation fault! **Danger to life, risk of serious injuries or property damage.**

- Make sure of sufficient protection circuitry at all output contacts for capacitive and inductive loads.



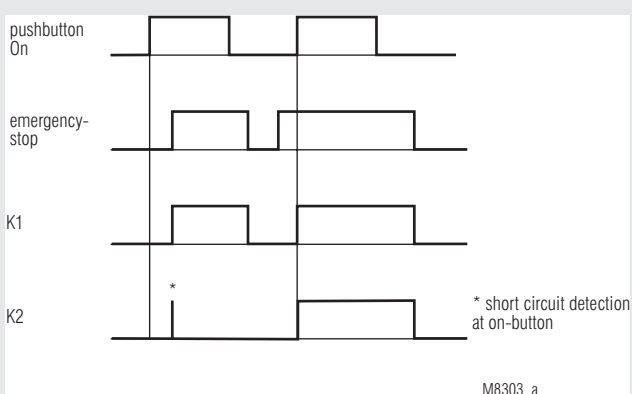
Attention!

- The safety function must be triggered during commissioning.
- The line fault detection is only active when S12 and S22 are switched simultaneously.
- If a line fault occurs after the voltage has been connected to S12, S22, the unit will be activated because this line fault is similar to the normal On-function.
- Switch S1 must not be set while device is under supply voltage.
- **AUTOMATIC START !**
According to IEC/EN 60 204-1 part 9.2.5.4.2 and 10.8.3 it is not allowed to restart automatically after emergency stop. Therefore the machine control has to disable the automatic start after emergency stop.
- Opening the device or implementing unauthorized changes voids any warranty



- According to
 - Performance Level (PL) e and category 4 to EN ISO 13849-1
 - SIL Claimed Level (SIL CL) 3 to IEC/EN 62061
 - Safety Integrity Level (SIL) 3 to IEC/EN 61508
- Output: max. 3 NO contacts, see contacts
- Single and 2-channel operation
- Line fault detection on On-button
- Manual restart or automatic restart, switch S2
- With or without cross fault monitoring in the E-stop loop, switch S1
- LED indicator for channel 1 and 2 and Power
- Removable terminal strips
- Wire connection: also 2 x 1.5 mm² stranded ferruled (isolated), DIN 46 228-1/-2/-3/-4 or 2 x 2.5 mm² stranded ferruled DIN 46 228-1/-2/-3
- Width 22.5 mm

Function Diagram



Approvals and Markings



* see variants

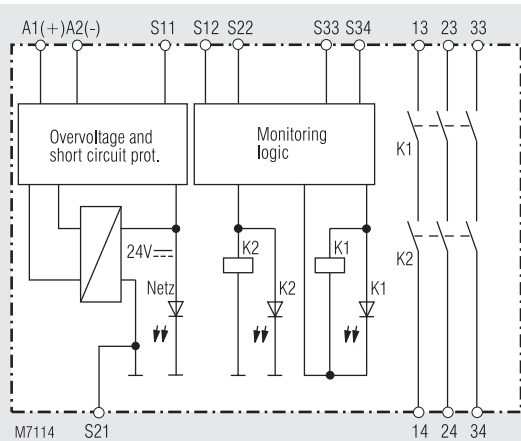
Applications

- Protection of people and machines
- Emergency stop circuits on machines
 - Monitoring of safety gates

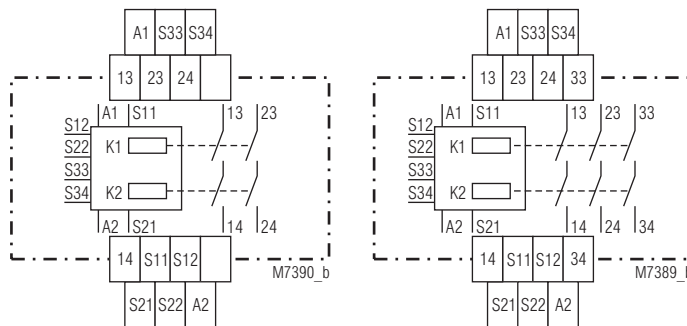
Indicators

- LED Power: on when supply connected
LED K1/K2: on when relay K1/K2 energized

Block Diagram

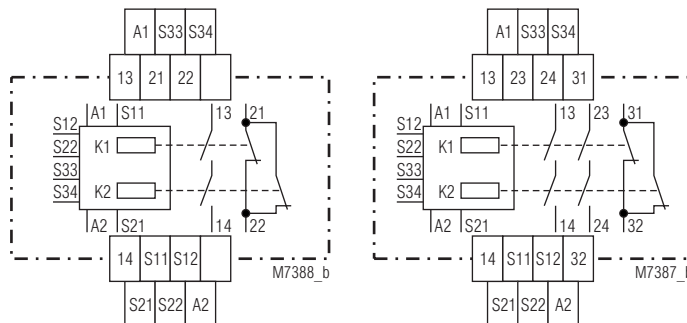


Circuit Diagrams



BG 5925.02

BG 5925.03

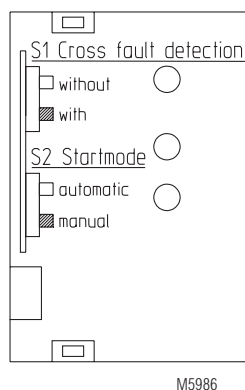
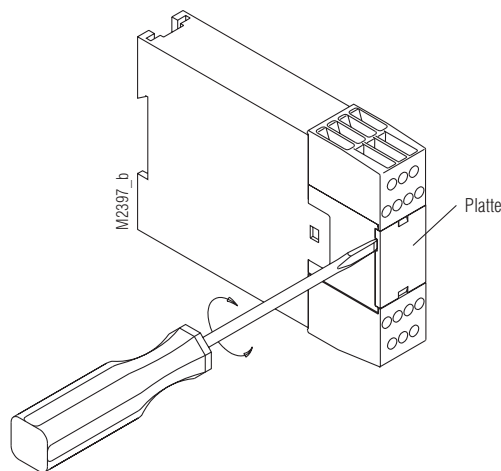


BG 5925.16

BG 5925.22

Connection Terminals

Terminal designation	Signal designation
A1+	+ / L
A2	- / N
S12, S22, S33, S34	Inputs
S11, S21	Outputs
13, 14, 23, 24, 33, 34	Forcibly guided NO contacts for release circuit
21, 22, 31, 32	Forcibly guided indicator output



	S1	S2	Function
	available in unit		
BG 5925	yes	yes	
BG 5925.___/101	yes	yes	
BG 5925.___/102	no	no	automatic + without
BG 5925.___/103	no	no	manual + with
BG 5925.___/104	no	no	automatic + with

Disconnect unit before setting of S1
Drawing shows setting at the state of delivery

Notes

Line fault detection on On-button:
The line fault detection is only active when S12 and S22 are switched simultaneously. If The On-button is closed before S12, S22 is connected to voltage (also when line fault across On-Button), the output contacts will not close.
A line fault across the On-button which occurred after activation of the relay, will be detected with the next activation and the output contacts will not close. If a line fault occurs after the voltage has been connected to S12, S22, the unit will be activated because this line fault is similar to the normal On-function. The gold plated contacts of the BG 5925 mean that this module is also suitable for switching small loads of 1 mVA - 7 VA, 1 mW - 7 W in the range 0.1 - 60 V, 1 - 300 mA. The contacts also permit the maximum switching current. However since the gold plating will be burnt off at this current level, the device is no longer suitable for switching small loads after this (not for variant BG 5925.22/102).
The terminal S21 permits the operation of the device in IT-systems with insulation monitoring, serves as a reference point for testing the control voltage and is used to connect the E-stop loop when cross fault monitoring is selected.
Connecting the terminal S21 to the protective ground bridges the internal short-circuit protection of Line A2 (-). The short-circuit protection of line A1 (+) remains active.
To alter the functions automatic start - manual start and with or without cross fault monitoring, the switches S1 and S2 are used. These are located behind the front cover (see unit programming).
The setting with or without cross fault monitoring on E-stop buttons is made with S1. S2 is used to change between automatic an manual restart. On automatic start also the terminals S33 - S34 have to be linked. For connection please see application examples.

Technical Data

Input circuit

Nominal Voltage U_N : DC 24 V, AC/DC 24 V
Voltage range
DC AC/DC
at 10% residual ripple: 0.9 ... 1.1 U_N 0.95 ... 1.1 U_N
at 48% Rresidual ripple: 0.8 ... 1.1 U_N 0.8 ... 1.1 U_N
Nominal consumption: DC approx. 2 W
Min. Off-time: 250 ms
Control voltage on S11: DC 23 V at U_N
Control current over S12, S22: 40 mA at U_N
Min. voltage between terminals S12, S22 and S21: DC 21 V when relay activated and U_N on A1 - A2
Short-circuit protection: Internal PTC
Overvoltage protection: Internal VDR

Output

Contacts
BG 5925.02: 2 NO contacts
BG 5925.03: 3 NO contact
BG 5925.16: 1 NO, 1 NC contact
BG 5925.22: 2 NO, 1 NC contact

The NO contacts are safety contacts.
The NC contacts 21-22 or 31-32 can only be used for monitoring.

Operate delay typ. at U_N :
Manual start: 40 ms
automatic start: 250 ms
BG 5925.___/101: 100 ms
Release delay typ. at U_N :
Disconnecting the supply: 50 ms
Disconnecting S12, S22: 15 ms
Contact type: forcibly guided
Nominal output voltage: AC 250 V
DC: see limit curve for arc-free operation
Switching of low loads: ≥ 100 mV
(contact 5 μ Au) ≥ 1 mA
(contact AgNi) ≥ 10 mA / DC 24 V
Thermal current I_{th} :
on 1 contact path: max. 5 A
see current limit curve

Switching capacity

to AC 15:
NO contacts: 3 A / AC 230 V IEC/EN 60 947-5-1
NC contacts: 2 A / AC 230 V IEC/EN 60 947-5-1
to DC 13:
NO contacts: 1 A / DC 24 V IEC/EN 60 947-5-1
NC contacts: 1 A / DC 24 V IEC/EN 60 947-5-1

Electrical contact life

to AC 15 at 2 A, AC 230 V: 10^5 switching cycles IEC/EN 60 947-5-1
to DC 13 at 1 A, DC 24 V: $> 1.5 \times 10^5$ switching cycles

Permissible operating frequency:

max. 1 200 operating cycles / h

Short circuit strength

max. fuse rating: 6 A general-purpose IEC/EN 60 947-5-1
line circuit breaker: C 8 A

Mechanical life:

10×10^6 switching cycles

Technische Daten

General Data

Operating mode:	Continuous operation
Temperature range	
operation:	- 15 ... + 55 °C
storage :	- 25 ... + 85 °C
altitude:	< 2.000 m
Clearance and creepage distances	
rated impuls voltage / pollution degree:	4 kV / 2 (basis insulation) IEC 60 664-1 IEC/EN 62 061
EMC	
Interference suppression:	Limit value class B EN 55 011
Degree of protection	
Housing:	IP 40 IEC/EN 60 529
Terminals:	IP 20 IEC/EN 60 529
Housing:	Thermoplastic with V0 behaviour according to UL subject 94
Vibration resistance:	Amplitude 0.35 mm IEC/EN 60 068-2-6 frequency 10 ... 55 Hz
Climate resistance:	15 / 055 / 04 IEC/EN 60 068-1
Terminal designation:	EN 50 005
Wire fixing:	Box terminal with wire protection, removable terminal strips
Mounting:	DIN rail IEC/EN 60 715
Weight:	220 g

Dimensions

Width x height x depth: 22.5 x 84 x 121 mm

UL-Data

The safety functions were not evaluated by UL. Listing is accomplished according to requirements of Standard UL 508, "general use applications"

Nominal voltage U_N:	
BG 5925, /101, /102, /103, /104:	DC 24 V AC/DC 24 V
Ambient temperature:	-15 ... +55°C
Switching capacity:	
Ambient temperature 45°C	Pilot duty B300 5A 250Vac Resistive 5A 24Vdc Resistive or G.P.
Ambient temperature 55°C:	Pilot duty B300 4A 250Vac Resistive 4A 24Vdc Resistive or G.P.
Wire connection:	60°C / 75°C copper conductors only AWG 20 - 12 Sol Torque 0.8 Nm AWG 20 - 14 Str Torque 0.8 Nm



Technical data that is not stated in the UL-Data, can be found in the technical data section.

CSA-Data

Nominal voltage U_N:	
BG 5925/113, /114:	DC 24 V AC/DC 24 V
Ambient temperature:	-15 ... +55°C
Switching capacity:	5A 230Vac
Wire connection:	60°C / 75°C copper conductors only AWG 20 - 12 Sol Torque 0.8 Nm AWG 20 - 14 Str Torque 0.8 Nm



Technical data that is not stated in the UL-Data, can be found in the technical data section.

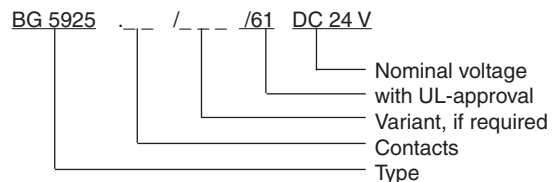
Standard Type

BG 5925.03/61 AC/DC 24 V	
Article number:	0049169
• Output:	3 NO contacts
• Nominal voltage U_N :	AC / DC 24 V
• Width:	22.5 mm

Variants

BG 5925._./60:	CSA-approval
BG 5925._./61:	UL-approval
BG 5925._./101:	E-stop with fast automatic start without line fault detection on the ON-button
BG 5925._./102:	Automatic-restart, without crossfault monitoring
BG 5925.02/103:	Manual restart, with crossfault monitoring for DC 24 V Switching capacity to AC 15: 5 A / 230 V Contact fuse 6 A fast / 4 A slow without internal switches S1 and S2
BG 5925.02/104:	Automatic restart, with cross fault monitoring for DC 24 V Switching capacity to AC 15: 5 A / 230 V Contact fuse 6 A fast / 4 A slow without internal switches S1 and S2

Ordering example for variants



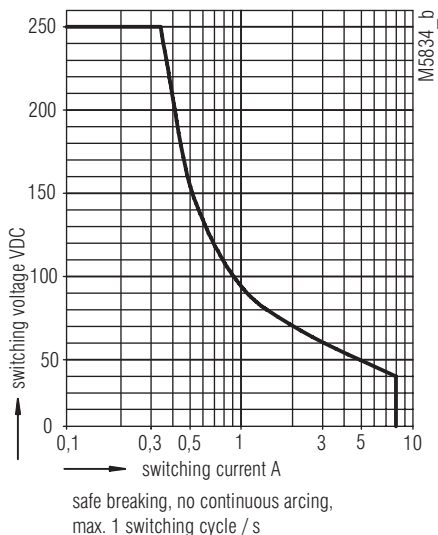
Troubleshooting

Failure	Potential cause
LED "Power" does not light up	- Power supply not connected - Cross fault between S11 and S21
LED "K1" lights up, but "K2" remains off	- Safety relay K1 is welded (replace device) - A 1-channel switch-off occurred on S12 (switch channel off on S22)
LED "K2" lights up, but "K1" remains off	- Safety relay K2 is welded (replace device) - A 1-channel switch-off occurred on S22 (switch channel off on S12)
Device cannot be activated	Manual start mode: - Line fault on start-button (disconnect power supply and remove fault) Automatic start mode: - S33-S34 not bridged - A safety relay is welded (replace device) - Incorrect setting of switch S1

Maintenance and repairs

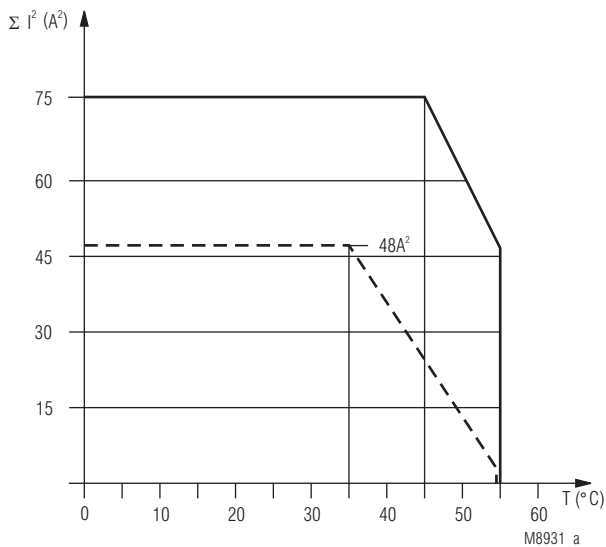
- The device contains no parts that require maintenance.
- In case of failure, do not open the device but send it to manufacturer for repair.

Characteristics



Arc limit curve under resistive load

Characteristics



— device mounted on distance with air circulation.
max. current at 55°C over
3 contactrows = $4A \cong 3 \times 4^2 A^2 = 48A^2$

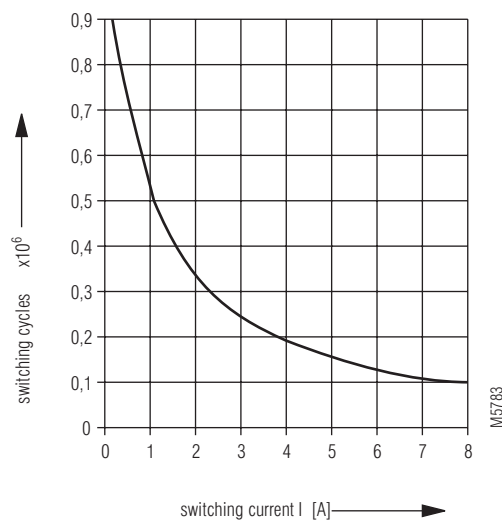
- - - device mounted without distance heated by
devices with same load.
max current at 55°C over
3 contactrows = $1A \cong 3 \times 1^2 A^2 = 3A^2$

$$\Sigma I^2 = I_1^2 + I_2^2 + I_3^2$$

I_1, I_2, I_3 - current in contactrows

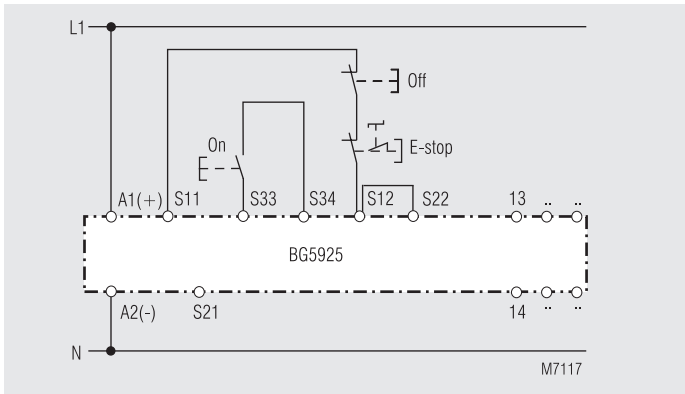
Quadratic total current limit curve

electric life DC13 24V DC / $t_{on} 0,4s; t_{off} 9,6s$
2 contacts in series



Contact service life

Application Examples



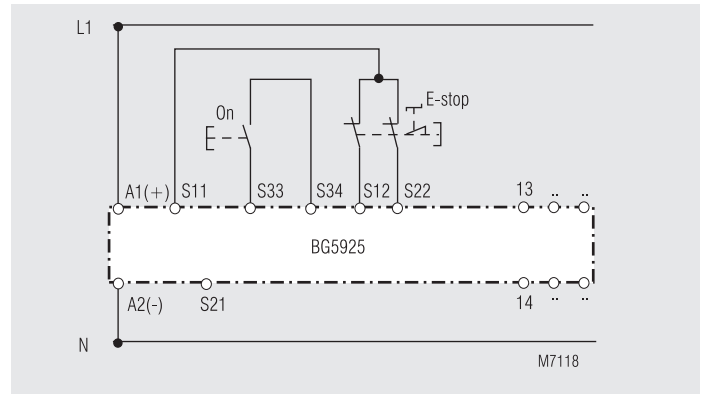
Single channel emergency stop circuit. This circuit does not have any redundancy in the emergency-stop control circuit.

Note: Refer to „Unit programming“!

Switches in pos.: S1 no cross fault detection

S2 manual start

Suited up to SIL2, Performance Level d, Cat. 3



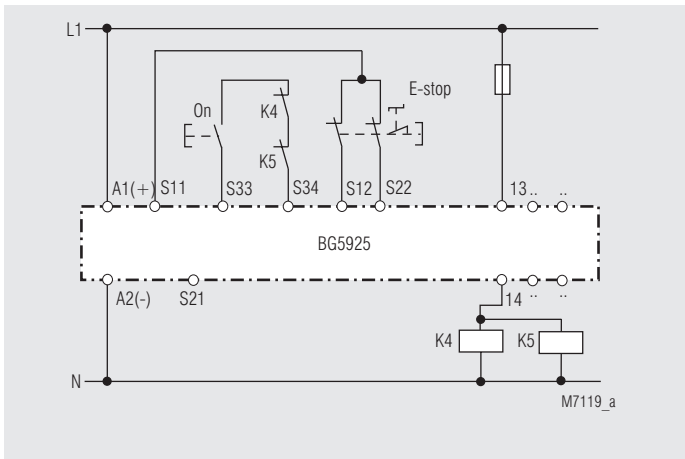
2-channel emergency stop circuit without cross fault monitoring.

Note: Refer to „Unit programming“!

Switches in pos.: S1 no cross fault detection

S2 manual start

Suited up to SIL3, Performance Level e, Cat. 4



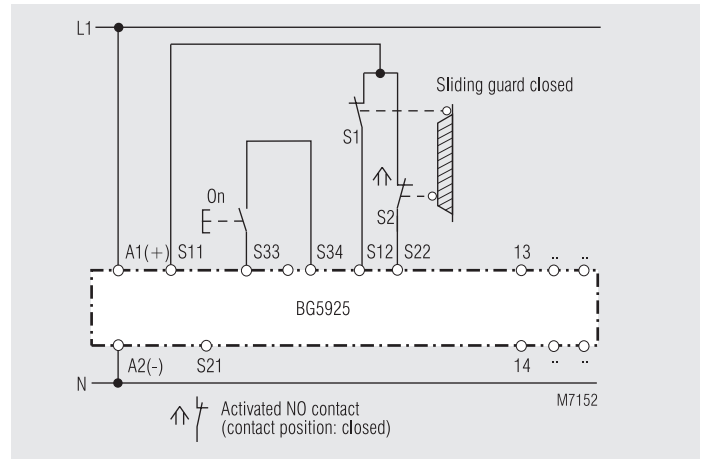
Contact reinforcement by external contactors controlled by one contact path.

Note: Refer to „Unit programming“!

Switches in pos.: S1 no cross fault detection

S2 manual start

Suited up to SIL3, Performance Level e, Cat. 4



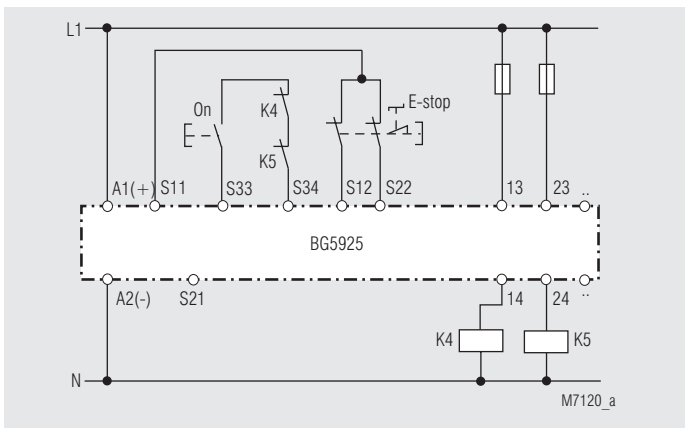
2-channel safety gate monitoring.

Note: Refer to „Unit programming“!

Switches in pos.: S1 no cross fault detection

S2 manual start

Suited up to SIL3, Performance Level e, Cat. 4



Contact reinforcement by external contactors, 2-channel controlled.

The output contacts can be reinforced by external contactors with forcibly guided contacts for switching currents > 8 A.

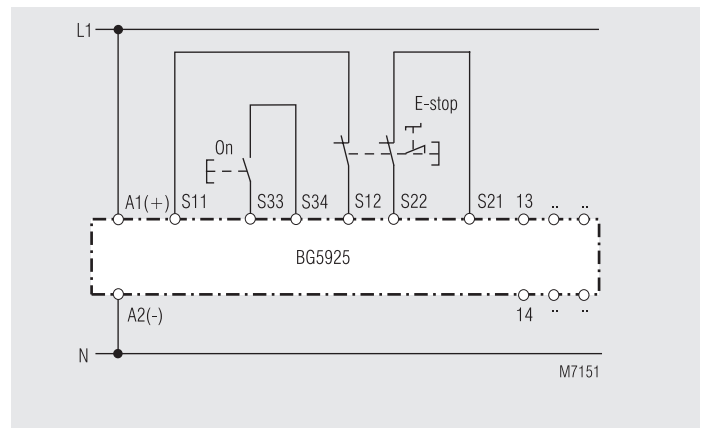
Functioning of the external contactors is monitored by looping the NC contacts into the closing circuit (terminals S33-S34).

Note: Refer to „Unit programming“!

Switches in pos.: S1 no cross fault detection

S2 manual start

Suited up to SIL3, Performance Level e, Cat. 4



2-channel emergency stop circuit with cross fault detection

Note: Refer to „Unit programming“!

Switches in pos.: S1 cross fault detection

S2 manual start

Suited up to SIL3, Performance Level e, Cat. 4



SAFEMASTER Module d'arrêt d'urgence BG 5925

Traduction
de la notice originale

0262921

DOLD 

E. DOLD & SÖHNE KG
B.P. 1251 • 78114 Furtwangen • Allemagne
Tél. +49 7723 6540 • Fax +49 7723 654356
dold-relays@dold.com • www.dold.com

Tables des matières

Explication des symboles et remarques	23
Remarques	23
Usage approprié	23
Consignes de sécurité	23
Diagramme de fonctionnement.....	25
Schéma-bloc.....	25
Borniers	25
Homologations et sigles	25
Utilisations	25
Affichages.....	25
Schémas.....	25
Programmation de l'appareil.....	26
Caractéristiques techniques	26
Caractéristiques techniques	27
Données UL.....	27
Données CSA.....	27
Version standard.....	27
Diagnostics des défauts	28
Entretien et remise en état	28
Courbe caractéristiques.....	28
Courbes caractéristiques.....	28
Exemples d'utilisation	29
Marquage et raccordements.....	31
Programmation de l'appareil.....	32
Dimensions (dimensions en mm)	32
Démontage des borniers amovibles	32
Données techniques sécuritaires	33
Déclaration de conformité européenne	34
Note	35



Avant l'installation, la mise en service ou l'entretien de cet appareil, on doit avoir lu et compris ce manuel d'utilisation.



L'installation ne doit être effectuée que par un electricien qualifié



Ne pas jeter aux ordures ménagères!
L'appareil doit être éliminé conformément aux prescriptions et directives nationales en vigueur.



Stockage pour référence future

Pour vous aider à comprendre et trouver des passages et des notes de texte spécifiques dans les instructions d'utilisation, nous avons marquées les informations importantes avec des symboles.

Explication des symboles et remarques



DANGER:
Indique que la mort ou des blessures graves vont survenir en cas de non respect des précautions demandées.



AVERTISSEMENT:
Indique que la mort ou des blessures graves peuvent survenir si les précautions appropriées ne sont pas prises.



PRUDENCE:
Signifie qu'une blessures légère peut survenir si les précautions appropriées ne sont pas prises.



INFO:
Concerne les informations qui vous sont mises à disposition pour le meilleur usage du produit.



ATTENTION:
Met en garde contre les actions qui peuvent causer des dommages au matériel Software ou hardware suite à un mauvais fonctionnement de l'appareil ou de l'environnement de l'appareil.

Remarques

Le produit décrit ici a été développé pour remplir les fonctions de sécurité en tant qu'élément d'une installation globale ou d'une machine. Un système de sécurité complet inclut habituellement des détecteurs ainsi que des modules d'évaluation, de signalisation et de logique aptes à déclencher des coupures de courant sûres. La responsabilité d'assurer la fiabilité de l'ensemble de la fonction incombe au fabricant de l'installation ou de la machine. DOLD n'est pas en mesure de garantir toutes les caractéristiques d'une installation ou d'une machine dont la conception lui échappe. C'est à l'utilisateur de valider la conception globale du système auquel ce relais est connecté. DOLD ne prend en charge aucune responsabilité quant aux recommandations qui sont données ou impliquées par la description suivante. Sur la base du présent manuel d'utilisation, on ne pourra déduire aucune modification concernant les conditions générales de livraison de DOLD, les exigences de garantie ou de responsabilité.

Usage approprié

Le BG 5925 permet le déclenchement d'un circuit électrique sécuritaire. Peut être utilisé pour la protection de personnes et de machines en combinaison avec des BP d'arrêt d'urgence et portes de sécurité. En cas d'emploi approprié et d'observation de ces instructions, on ne connaît aucun risque résiduel. Dans le cas contraire, on encourt des dommages corporels et matériels.

Consignes de sécurité



Risque d'électrocution ! Danger de mort ou risque de blessure grave.

- Assurez-vous que l'installation et l'appareil est et rese en l'état hors tension pendant l'installation électrique.
- L'appareil peut uniquement être utilisé dans les cas d'application prévus dans le mode d'emploi / la fiche technique. Les instructions de la documentation correspondante doivent être respectées. Les conditions ambiantes autorisées doivent être respectées.
- La protection de contact des éléments raccordés et l'isolation des câbles d'alimentation doivent être conçus conformément aux prescriptions du mode d'emploi/ fiche technique.
- Respecter les prescriptions de la VDE et les prescriptions locales, et tout particulièrement les mesures de sécurité.



Risques d'incendie et autres risques thermiques ! Danger de mort, risque de blessure grave ou dégâts matériels.

- L'appareil peut uniquement être utilisé dans les cas d'application prévus dans le mode d'emploi/la fiche technique. Les instructions de la documentation correspondante doivent être respectées. Les conditions ambiantes autorisées doivent être respectées. Respectez tout particulièrement la courbe des seuils de courant.
- L'appareil peut uniquement être installé et mis en service par un personnel dûment qualifié et familier avec la présente documentation technique et avec les prescriptions en vigueur relatives à la sécurité du travail et à la préservation de l'environnement.



Erreur de fonctionnement ! Danger de mort, risque de blessure grave ou dégâts matériels.

- L'appareil peut uniquement être utilisé dans les cas d'application prévus dans le mode d'emploi / la fiche technique. Les instructions de la documentation correspondante doivent être respectées. Les conditions ambiantes autorisées doivent être respectées.
- L'appareil peut uniquement être installé et mis en service par un personnel dûment qualifié et familier avec la présente documentation technique et avec les prescriptions en vigueur relatives à la sécurité du travail et à la préservation de l'environnement.
- Le relais doit être monté en armoire ayant un indice de protection au moins IP54; la poussière et l'humidité pouvant entraîner des dysfonctionnements.



Erreur d'installation ! Danger de mort, risque de blessure grave ou dégâts matériels.

- Veillez à protéger suffisamment les contacts de sortie de charges capacitatives et inductives.

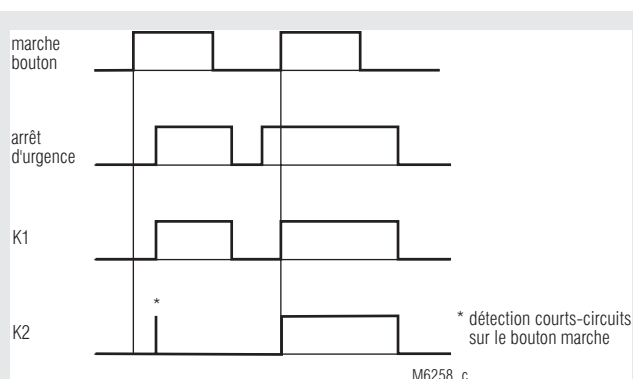


Attention!

- La fonction de sécurité doit être activée lors de la mise en service.
- La détection n'est active que si les deux bornes S12 et S22 sont traversées simultanément par le courant.
- L'élimination d'une erreur de ligne pendant que l'appareil est sous tension provoque l'enclenchement des contacts.
- Ne pas commuter S1 pendant que l'appareil est sous tension.
- ATTENTION - Démarrage Automatique !
Selon IEC/EN 60 204-1 Art. 9.2.5.4.2 il est interdit d'effectuer un redémarrage automatique après un Arrêt d'urgence. Lorsqu'un démarrage automatique est toutefois demandé, il est nécessaire de assurer qu'une commande prioritaire effectuée le blocage après une action d'arrêt d'urgence.
- L'ouverture de l'appareil ou des transformations non autorisées annulent la garantie.



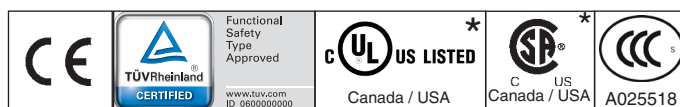
Diagramme de fonctionnement



satisfait aux exigences:

- Performance Level (PL) e et Catégorie 4 selon EN ISO 13849-1
- Valeur limite SIL demandée (SIL CL) 3 selon IEC/EN 62061
- Safety Integrity Level (SIL) 3 selon IEC/EN 61508
- Sortie: 3 contacts F max. (voir garnissage en contacts)
- Montage à 1 canal ou 2 canaux
- Détection de défaut de conducteur sur le bouton Marche
- Activation manuelle par le bouton Marche ou fonction Marche automatique, interr. S2
- Avec ou sans détection des courts-circuits transversaux dans le circuit de commande arrêt d'urgence, interrupteur S1
- DEL de visualisation pour canal 1, canal 2 et réseau
- Blocs de bornes amovibles
- Connectique: également 2 x 1,5 mm² multibrins avec embout et colerette plastique DIN 46 228-1/-2/-3/-4 ou 2 x 2,5 mm² multibrins avec embout DIN 46 228-1/-2/-3
- Largeur utile 22,5 mm

Homologations et sigles



* voir variantes

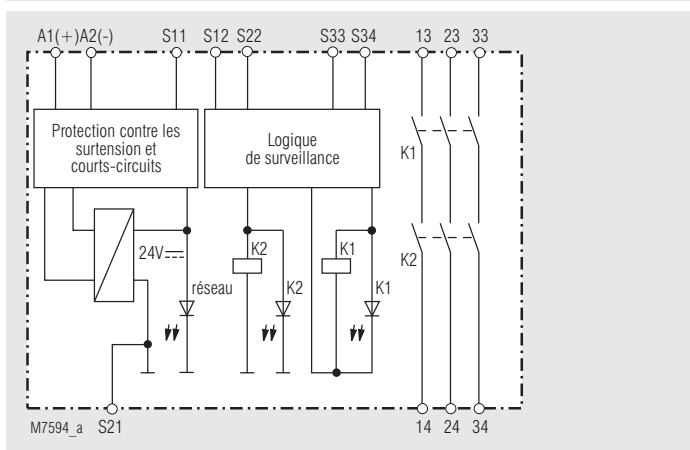
Utilisations

- Protection des personnes et des machines
- Couplages Arrêt d'urgence des machines
 - Contrôle des grilles de protection coulissantes

Affichages

- DEL supérieure: allumée en présence de tension de service
- DEL inférieures: allumées quand les relais K1 et K2 sont traversés par le courant.

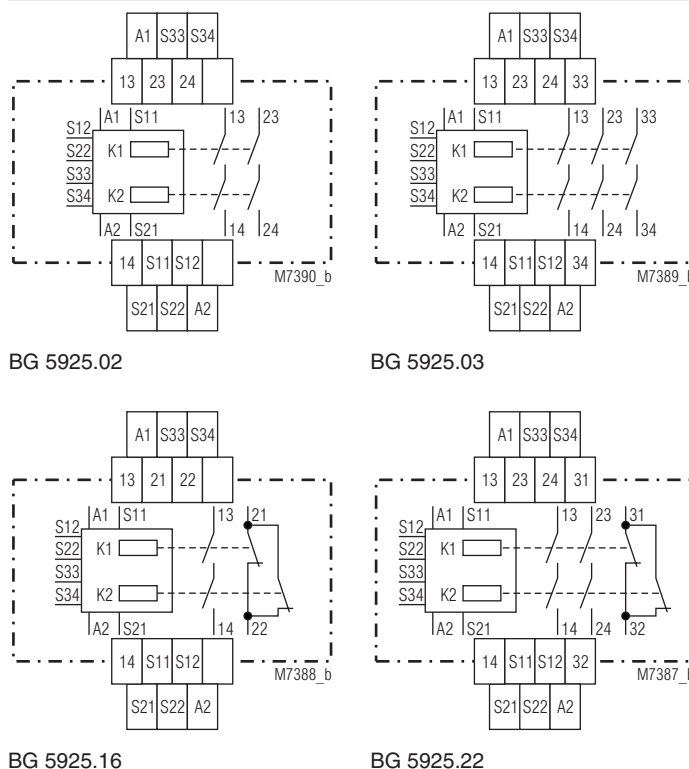
Schéma-bloc



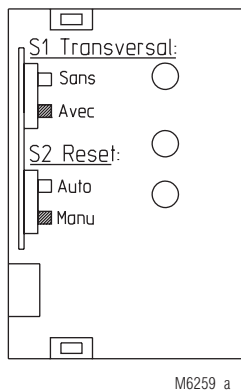
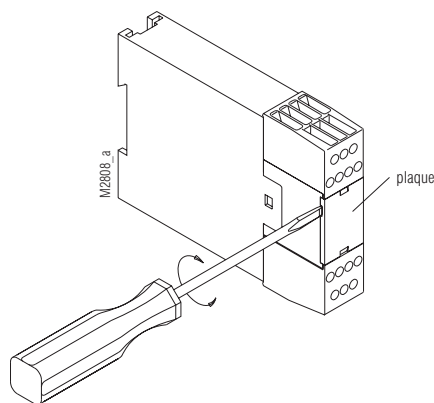
Borniers

Repérage des bornes	Description
A1+	+ / L
A2	- / N
S12, S22, S33, S34	Entrées de contrôle
S11, S21	Sorties de contrôle
13, 14, 23, 24, 33, 34	Contacts NO liés pour circuit de déclenchement
21, 22, 31, 32	Sortie de signalisation (contacts liés)

Schémas



Programmation de l'appareil



	S1	S2	Fonction
	intégré		
BG 5925	oui	oui	
BG 5925_ /101	oui	oui	
BG 5925_ /102	non	non	auto + non sécuritaire
BG 5925_ /103	non	non	manuel + sécuritaire
BG 5925_ /104	non	non	auto + sécuritaire

Commutation de S1 uniquement hors tension.
Appareil livré tel que sur le schéma.

Remarques

Détection de défaut de conducteur sur le bouton Marche:
La détection n'est active que si les deux bornes S12 et S 22 sont traversées simultanément par le courant.

Si le bouton Marche est déjà fermé avant l'application de la tension sur S12, S22 (même s'il y a défaut de conducteur par ce bouton), les contacts de sortie ne se laissent pas enclencher.

Un défaut de conducteur par le bouton Marche apparaissant après l'activation de l'appareil est détecté à la manoeuvre d'enclenchement suivante, et l'enclenchement des contacts de sortie est bloqué. S'il y a défaut de conducteur par le bouton Marche alors que la tension est déjà présente sur S12, S22, il se produit une activation intempestive parce que ce défaut de conducteur ne se distingue pas de la fonction normale d'enclenchement.

Grâce à ses contacts dorés, le module BG 5925 convient également au couplage de petites charges de 1 mVA à 7 VA, 1 mW à 7 W dans la plage de 0,1 à 60 V, 1 à 300 mA. Les contacts laissent également passer le courant max. de couplage. Toutefois, comme le revêtement ne résiste pas à cette intensité, l'appareil ne sera plus adapté aux faibles charges par la suite (non valable pour la version BG 5925.22/102).

La borne S21 permet d'utiliser l'appareil également dans les réseaux IT avec contrôle d'isolement ; elle sert aussi de point de référence pour le contrôle de la tension de service et de contact de raccordement en cas d'arrêt d'urgence avec détection des courts-circuits transversaux. Le fait de raccorder le conducteur de protection à la borne S21 shunte la protection interne contre les courts-circuits dans A2 (-). La protection contre les courts-circuits dans A1 (+) reste active.

Pour les choix d'options (démarrage automatique, démarrage manuel et arrêt d'urgence avec ou sans détection des courts-circuits transversaux), on dispose des interrupteurs S1 et S2 situés derrière la plaque frontale de l'appareil (voir figure ci-dessus).

La sélection du type de service (avec ou sans détection des courts-circuits transversaux sur le module d'arrêt d'urgence) s'effectue au moyen de l'interrupteur S1. L'interrupteur S2 permet de déterminer le mode de démarrage (manuel ou automatique). Pour cette dernière fonction, il faut en plus shunter les bornes S33 et S34. Câbler le module suivant l'exemple.

Caractéristiques techniques

Entrée

Tension assignée U_N:	DC 24 V, AC/DC 24 V
Plage de tensions:	DC AC/DC
à 10% d'ond. résiduelle:	0,9 ... 1,1 U_N 0,95 ... 1,1 U_N
à 48% d'ond. résiduelle:	0,8 ... 1,1 U_N 0,8 ... 1,1 U_N
Consommation nominale:	DC : env. 2 W
Durée min. de coupure:	250 ms
Tension de commande sur S11:	DC 23 V sous U_N
Courant de commande par S12, S22:	40 mA sous U_N
Tension minimale entre les bornes S12, S22 et S21:	DC 21 V (appareil activé) et U_N à A1-A2
Protection de l'appareil:	interne par PTC
Protection contre les surtensions:	interne par VDR

Sortie

Garnissage en contacts

BG 5925.02:	2 contacts NO
BG 5925.03:	3 contacts NO
BG 5925.16:	1 contact NO, 1 contact NF
BG 5925.22:	2 contacts NO, 1 contact NF

Les lignes de contacts à fermeture peuvent être utilisées pour des déclenchements sécuritaires.

Les lignes à ouverture (21-22 ou 31-32) des contacts de signalisation

Durée d'enclenchement

réf. sous U_N:	
en démarrage manuel:	40 ms
en démarrage automatique:	250 ms
BG 5925_ /101:	100 ms

Durée de coupure

réf. sous U_N:	
en cas de coupure de la tension d'alimentation:	50 ms
si interruption dans S12, S22:	15 ms

Type de contacts: relais, contacts liés
Tension ass. de sortie: AC 250 V
DC: voir courbe limite d'arc

Coupl. de faibles charges: ≥ 100 mV
(contact avec 5 μ Au) ≥ 1 mA
(contact avec AgNi) ≥ 10 mA / DC 24

Courant thermique I_{th} : max. 5 A
(v. courbe limite de courant totalisateur)

pouvoir de coupure

selon AC 15:		
contacts NO:	3 A / AC 230 V	IEC/EN 60 947-5-1
contacts NF:	2 A / AC 230 V	IEC/EN 60 947-5-1
selon DC 13:		
contacts NO:	1 A / DC 24 V	IEC/EN 60 947-5-1
contacts NF:	1 A / DC 24 V	IEC/EN 60 947-5-1

Longévité électrique

selon AC 15 à 2 A, AC 230 V:	10 ⁵ manoeuvres	IEC/EN 60 947-5-1
selon DC 13 à 1 A, DC 24 V:	> 1,5 x 10 ⁵ manoeuvres	
Cadences admissibles:	max. 1 200 manoeuvres / h	

Tenue aux courts-circuits, calibre max. de fusible: 6 A gL EN 60 947-5-1
Coupe-circuit fusible: C 8 A

Longévité mécanique: 10 x 10⁶ manoeuvres

Caractéristiques techniques

Caractéristiques générales

Type nominal de service:	service permanent	
Plage de températures		
opération:	- 15 ... + 55 °C	
stockage:	- 25 ... + 85 °C	
Altitude:	< 2.000 m	
Distances dans l'air et lignes de fuite		
Catégorie de surtension / degré de contamination:	4 kV / 2	IEC 60 664-1
CEM	IEC/EN 62 061	
Antiparasitage:	seuil classe B	EN 55 011
Degré de protection:		
boîtier:	IP 40	IEC/EN 60 529
bornes:	IP 20	IEC/EN 60 529
Boîtier:	thermoplastique à comportement V0 selon UL Subject 94	
Résistance aux vibrations:	amplitude 0,35 mm fréq. 10 ... 55 Hz IEC/EN 60 068-2-6	
Résistance climatique:	15 / 055 / 04 IEC/EN 60 068-1	
Repérage des bornes:	EN 50 005	
Fixation des conducteurs:	vis de serrage cruciformes M3,5 bornes intégrées avec protection contre la rupture de conducteur	
Fixation instantanée:	sur rail IEC/EN 60 715	
Poids net:	220 g	

Dimensions

Largeur x hauteur x prof.: 22,5 x 84 x 121 mm

Données UL

Les fonctions sécuritaires de l'appareil n'ont pas été analysées par UL. Le sujet de l'homologation est la conformité aux standards UL 508, „ general use applications“

Tension assignée U_N :

BG 5925, /101, /102, /103, /104: DC 24 V
AC/DC 24 V

Température ambiante: -15 ... +55°C

Pouvoir de coupure:

Température ambiante 45°C Pilot duty B300
5A 250Vac Resistive
5A 24Vdc Resistive or G.P.

Température ambiante 55°C: Pilot duty B300
4A 250Vac Resistive
4A 24Vdc Resistive or G.P.

Connectique: uniquement pour 60°/75°C
conducteur cuivre
AWG 20 - 12 Sol Torque 0.8 Nm
AWG 20 - 14 Str Torque 0.8 Nm



Les valeurs techniques qui ne sont pas spécifiées ci-dessus sont spécifiées dans les valeurs techniques générales.

Données CSA

Tension assignée U_N :

BG 5925/113, /114: DC 24 V
AC/DC 24 V

Température ambiante: -15 ... +55°C

Pouvoir de coupure: 5A 230Vac

Connectique: uniquement pour 60°/75°C
conducteur cuivre
AWG 20 - 12 Sol Torque 0.8 Nm
AWG 20 - 14 Str Torque 0.8 Nm



Les valeurs techniques qui ne sont pas spécifiées ci-dessus sont spécifiées dans les valeurs techniques générales.

Version standard

BG 5925.03/61 AC/DC 24 V

Référence: 0049169

- Sortie: 3 contacts NO
- Tension assignée U_N : AC / DC 24 V
- Largeur utile: 22,5 mm

Variantes

BG 5925. __ /60: agrément CSA

BG 5925. __ /61: agrément UL

BG 5925. __ /101: arrêt d'urgence avec démarrage automatique rapide

sans contrôle de court-circuit dans le bouton Marche

BG 5925. __ /102: démarrage automatique, non protégé contre

courts-circuits transversaux

BG 5925.02/103: démarrage manuel, protection contre les

courts-circuits transversaux, pour DC 24 V

pouvoir de coupure selon AC 15, 5 A / 230 V

fusible de contact 6 A rapide / 4 A lent

sans interrupteurs S1 et S2

BG 5925.02/104: démarrage automatique, protection contre les

courts-circuits transversaux, pour DC 24 V

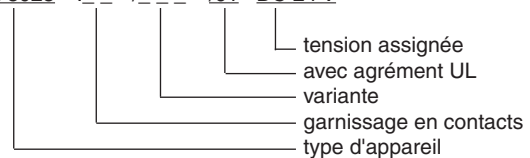
pouvoir de coupure selon AC 15, 5 A / 230 V

fusible de contact 6 A rapide / 4 A lent

sans interrupteurs S1 et S2

Exemple de commande de variante

BG 5925 . _ _ / _ _ _ /61 DC 24 V



tension assignée

avec agrément UL

variante

garnissage en contacts

type d'appareil

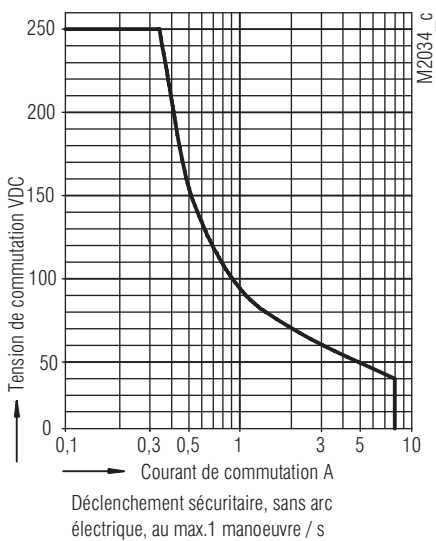
Diagnostique des défauts

Défaut	Cause possible
DEL "réseau" ne s'allume pas	- L'alimentation n'est pas connectée - Cross fault between S11 and S21
La DEL "K1" s'allume, mais pas "K2"	- Les contacts du relais K1 sont soudés (remplacer l'appareil) - Le déclenchement d'un canal s'est produit sur S12 (déclencher le canal sur S22)
La DEL "K2" s'allume, mais pas "K1"	- Les contacts du relais K2 sont soudés (remplacer l'appareil) - Le déclenchement d'un canal s'est produit sur S22 (déclencher le canal sur S12)
L'appareil ne peut être mis en marche	- Les contacts du relais sont soudés (remplacer l'appareil) - Le commutateur S1 ou S2 n'est pas positionné correctement - Mode de ré-enclenchement manuel: Erreur de ligne sur le bouton Marche (débrancher l'alimentation et éliminer l'erreur) - Mode de ré-enclenchement automatique: S33-S34 non shunté

Entretien et remise en état

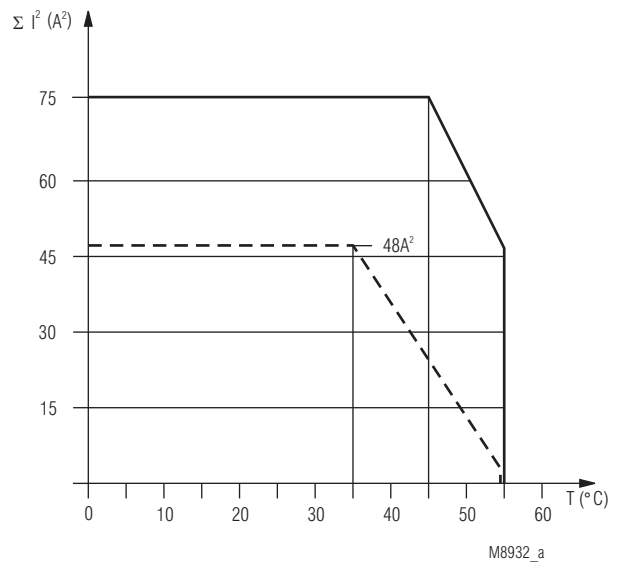
- Cet appareil ne contient pas de composants nécessitant un entretien.
- En cas de dysfonctionnement, ne pas ouvrir l'appareil, mais le renvoyer au fabricant.

Courbe caractéristiques



Courbe de limite d'arc

Courbes caractéristiques



— Appareils non accolés, avec circulation d'air
courant max à 55°C au travers
des 3 lignes de contacts = $4A \cong 3 \times 4^2 A^2 = 48A^2$

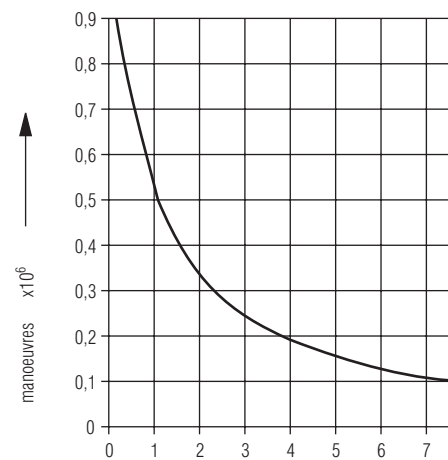
- - - Appareils accolés, échauffement externe supplémentaire
par d'autres appareils adjacents
courant max à 55°C au travers
des 3 lignes de contacts = $1A \cong 3 \times 1^2 A^2 = 3A^2$

$$\Sigma I^2 = I_1^2 + I_2^2 + I_3^2$$

I_1, I_2, I_3 - Courant dans les lignes de contacts

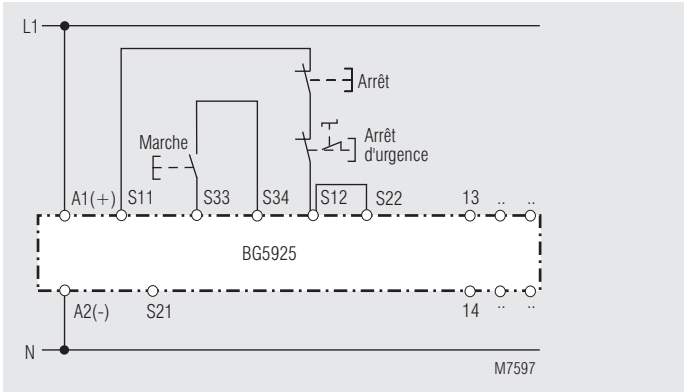
Courbe limite de courant totalisateur

durée de vie DC13 24V DC / t_{on} 0,4s; t_{off} 9,6s
2 contacts en série



Courbe limite de courant totalisateur

Exemples d'utilisation

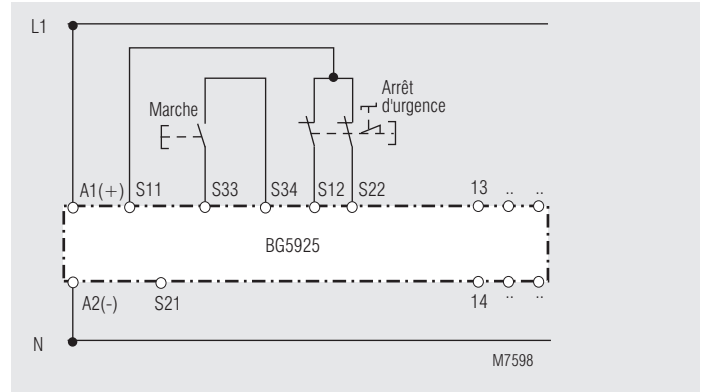


Couplage Arrêt d'urgence à 1 canal. Ce couplage ne fait pas redondance dans le circuit de l'émetteur d'ordres d'arrêt d'urgence.

Bien tenir compte du paragraphe "Programmation du module"

Pos. interrupteurs: S1 non protégé contre courts-circuits transversaux
S2 démarrage manuel

Convient jusqu'à SIL2, Performance Level e, Cat. 3

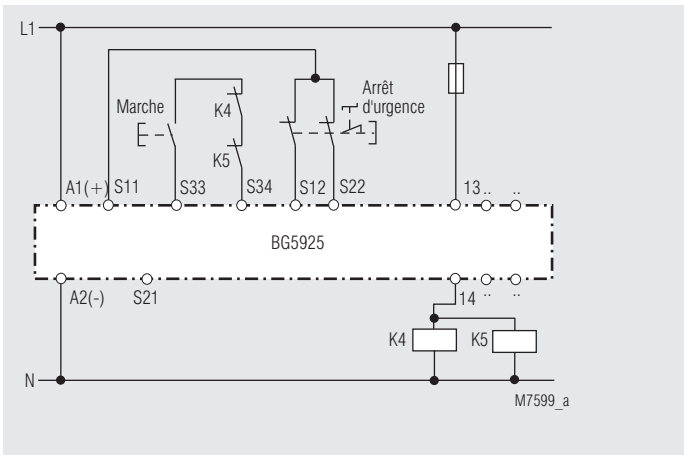


Couplage Arrêt d'urgence à 2 canaux sans détection des courts-circuits transversaux.

Bien tenir compte du paragraphe "Programmation du module"

Pos. interrupteurs: S1 non protégé contre courts-circuits transversaux
S2 démarrage manuel

Convient jusqu'à SIL3, Performance Level e, Cat. 4

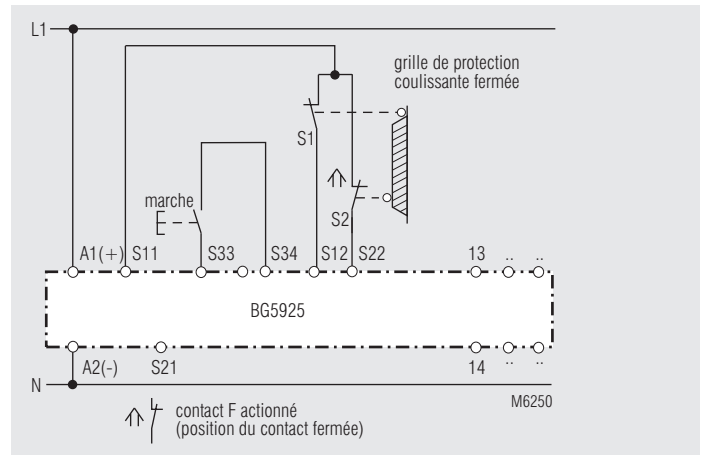


Multiplication des contacts par contacteurs externes avec une phase de contacts.

Bien tenir compte du paragraphe "Programmation du module"

Pos. interrupteurs: S1 non protégé contre courts-circuits transversaux
S2 démarrage manuel

convient jusqu'à SIL3, Performance Level e, Cat. 4

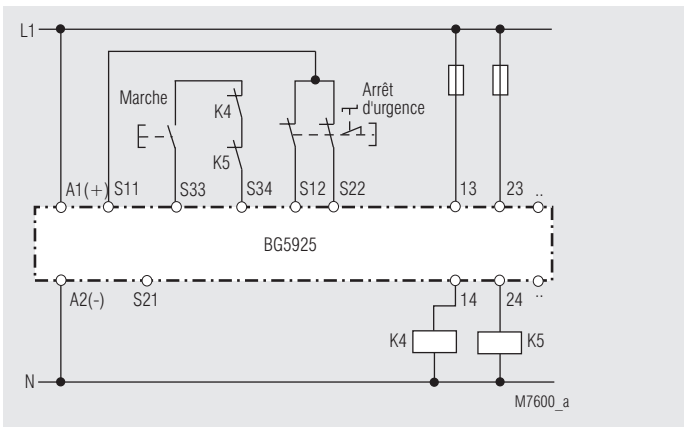


Contrôle à 2 canaux d'une grille de protection coulissante.

Bien tenir compte du paragraphe "Programmation du module"

Pos. interrupteurs: S1 non protégé contre courts-circuits transversaux
S2 démarrage manuel

Convient jusqu'à SIL3, Performance Level e, Cat. 4



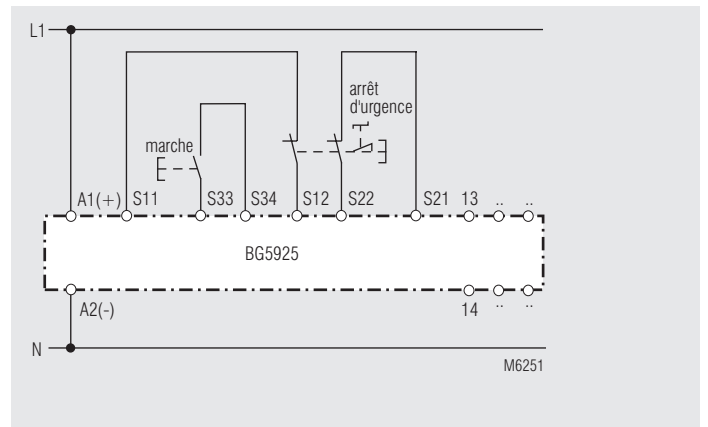
Multiplication des contacts par contacteurs externes (à 2 canaux)

Pour les intensités >8 A, les contacts de sortie peuvent être amplifiés par des contacteurs externes avec contacts liés. La fonction des contacteurs externes est contrôlée en bouclant les contacts à ouverture dans le circuit d'enclenchement (bornes S33-S34).

Bien tenir compte du paragraphe "Programmation du module"

Pos. interrupteurs: S1 non protégé contre courts-circuits transversaux
S2 démarrage manuel

Convient jusqu'à SIL3, Performance Level e, Cat. 4



Couplage Arrêt d'urgence à 2 canaux avec détection des courts-circuits transversaux.

Bien tenir compte du paragraphe "Programmation du module"

Pos. interrupteurs: S1 protégé contre courts-circuits transversaux
S2 démarrage manuel

Convient jusqu'à SIL3, Performance Level e, Cat. 4



SAFEMASTER Modulo Stop Emergenza BG 5925

Traduzione
delle istruzioni originali

0262921

DOLD 

E. DOLD & SÖHNE KG
Postfach 1251 • 78114 Furtwangen • Deutschland
Telefon +49 7723 6540 • Fax +49 7723 654356
dold-relays@dold.com • www.dold.com

Contenuto

Simboli e Annotazioni	33
Note generali	33
Destinazione d'uso	33
Avvertenze di sicurezza.....	33
Diagramma funzionale.....	35
Schema a blocchi	35
Connessione morsetti.....	35
Marchi e approvazioni	35
Applicazioni	35
Indicazioni.....	35
Schemi circuitali.....	35
Impostazione del modulo.....	36
Note	36
Caratteristiche tecniche.....	36
Caratteristiche tecniche.....	37
Dati-UL	37
Dati-CSA.....	37
Tipo standard.....	37
Curva caratteristiche.....	38
Esempi applicativi.....	39
Marcatura e collegamenti	41
Impostazione del modulo.....	42
Dimensioni (dimensione in mm)	42
Smontaggio di morsetti estraibili.....	42
I dati di sicurezza.....	43
Dichiarazione di conformità CE	44



Prima di installare, attivare o mantenere questo dispositivo, seguire attentamente le istruzioni, lette e comprese.



L'installazione deve essere eseguita da tecnici !



Non gettare in contenitori domestici!
Il dispositivo deve essere smaltito in conformità alle leggi e agli ordinamenti locali.



Archiviare per future necessità

Per aiutarti a capire e trovare passi e note specifiche nelle istruzioni operative, abbiamo evidenziato le informazioni importanti con simboli.

Simboli e Annotazioni



PERICOLO:
Indica che morte o grave danno personale avviene senza le necessarie precauzioni.



AVVERTENZA:
Indica che morte o grave danno personale può risultare senza le necessarie precauzioni.



PRUDENZA:
Indica che un lieve danno personale può risultare senza le necessarie precauzioni.



INFO:
Informazioni d'aiuto per un migliore uso del prodotto.



ATTENZIONE:
Avviso contro azioni che possono causare danni o malfunzionamenti del dispositivo, dell'ambiente o dell' hardware / software.

Note generali

Il prodotto qui descritto è stato sviluppato per eseguire funzioni di sicurezza come parte di una intera installazione o macchina. Un sistema di sicurezza completo normalmente include sensori, unità di misura, segnali e moduli logici per la sconnessione in sicurezza. Il costruttore dell'installazione o della macchina è responsabile nell'assicurare il corretto funzionamento dell'intero sistema. DOLD non può garantire tutte le specifiche di un'installazione o macchina che non è stata progettata da DOLD. Il concetto totale del sistema di controllo in cui il dispositivo è inserito deve essere convalidato dall'utilizzatore. DOLD è anche sollevata dalla responsabilità delle raccomandazioni date o implicite nelle seguenti descrizioni. La seguente descrizione non implica la modifica delle condizioni generali di DOLD per consegna, garanzia e responsabilità.

Destinazione d'uso

L' BG 5925 è usato per fermare un circuito di sicurezza in modo sicuro. Può essere usato per proteggere persone e macchine in applicazioni con pulsanti e-stop cancelli di sicurezza. Quando usato in accordo con gli scopi previsti e seguendo queste istruzioni operative, questo dispositivo non presenta rischi residui sconosciuti. La non osservanza può indurre danni personali e danneggiare le caratteristiche.

Avvertenze di sicurezza



Pericolo di scossa elettrica! Pericolo di morte o pericolo di lesioni gravi.

- Accertare che l'impianto e l'apparecchio siano e rimangano in condizioni prive di tensione durante l'installazione elettrica.
- L'apparecchio può essere impiegato solo per i casi di impiego previsti dal manuale di utilizzazione / dal datasheet equipollente. Le avvertenze nelle documentazioni pertinenti devono essere rispettate. Le condizioni ambientali ammesse devono essere rispettate.
- La protezione contro il contatto accidentale degli elementi collegati e l'isolamento della linea di alimentazione devono essere dimensionati nel rispetto delle disposizioni nel manuale di utilizzazione / datasheet.
- Rispettare le norme VDE e locali vigenti, soprattutto rispetto alle misure di protezione.



Pericolo d'incendio o altri pericoli termici! Pericolo di morte, pericolo di lesioni o danni materiali gravi.

- L'apparecchio può essere impiegato solo per i casi di impiego previsti dal manuale di utilizzazione / dal datasheet equipollente. Le avvertenze nelle documentazioni pertinenti devono essere rispettate. Le condizioni ambientali ammesse devono essere rispettate. Deve essere rispettata soprattutto la curva limite di corrente.
- L'apparecchio può essere installato e messo in funzione solo da persone specializzate, a conoscenza di questa documentazione tecnica e delle norme vigenti sulla sicurezza sul lavoro e sulla prevenzione degli infortuni.



Errore di funzionamento! Pericolo di morte, pericolo di lesioni o danni materiali gravi.

- L'apparecchio può essere impiegato solo per i casi di impiego previsti dal manuale di utilizzazione / dal datasheet equipollente. Le avvertenze nelle documentazioni pertinenti devono essere rispettate. Le condizioni ambientali ammesse devono essere rispettate.
- L'apparecchio può essere installato e messo in funzione solo da persone specializzate, a conoscenza di questa documentazione tecnica e delle norme vigenti sulla sicurezza sul lavoro e sulla prevenzione degli infortuni.
- Montare l'apparecchio in un armadio dei comandi con grado di protezione IP54 o migliore; in caso contrario la polvere e l'umidità potranno ostacolare il funzionamento.



Errore di installazione! Pericolo di morte, pericolo di lesioni o danni materiali gravi.

- Assicurare un cablaggio di protezione sufficiente su tutti i contatti di uscita in presenza di carichi capacitivi e induttivi.

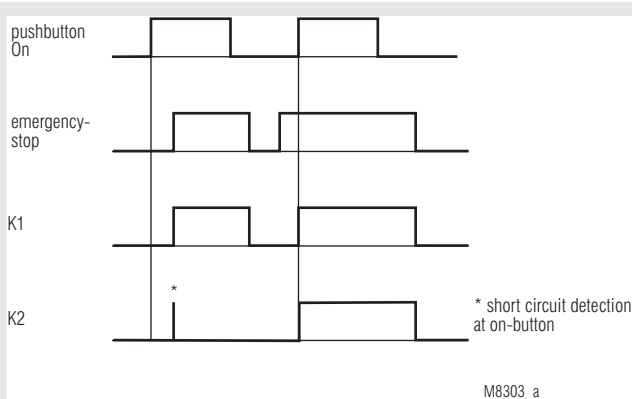


Attenzione!

- La funzione di sicurezza deve essere avviata durante il comando.
- La rilevazione del guasto in linea e' attiva solamente quanto S12 e S22 sono commutati contemporaneamente
- Se avviene un guasto in linea dopo che la tensione e' stata applicata a S12 e S22 il dispositivo verra' attivato in quanto questo guasto e' simile alla normale On-function..
- Il commutatore S1 non deve essere attivato mentre il dispositivo e' alimentato.
- **AVVIO AUTOMATICO !**
In accordo con la IEC/EN 60 204-1 parte 9.2.5.4.2 e 10.8.3 non e' permesso il riavvio automatico dopo lo stop di emergenza, pertanto il controllo macchina deve disabilitare l'avvio automatico dopo uno stop di emergenza.
- Aprire il dispositivo o eseguire cambi non autorizzati fa decadere ogni garanzia.



Diagramma funzionale



- **Conformi a**
 - Performance Level (PL) e e categoria 4 secondo EN ISO 13849-1
 - SIL Claimed Level (SIL CL) 3 secondo IEC/EN 62061
 - Safety Integrity Level (SIL) 3 secondo IEC/EN 61508
- Uscite: max 3 contatti NO (vedere configurazione contatti)
- Operatività a 1 e 2 canali
- Rilevamento del guasto sulla linea del comando di Start
- Start manuale o automatico alla connessione dell'alimentazione (selettore S2)
- Con o senza controllo del corto-circuito trasversale sul circuito di E-Stop (selettore S1)
- LED di segnalazione per canale 1, 2 e Rete
- Morsetti estraibili
- Connessioni: anche 2x1,5 mm² filo flessibili e capicorda isolato DIN 46 228-1/-2/-3/-4, oppure 2 x 2,5 mm² filo flessibili e capicorda nudi DIN 46228-1/-2/-3
- Larghezza 22,5mm

Marchi e approvazioni



* vedere varianti

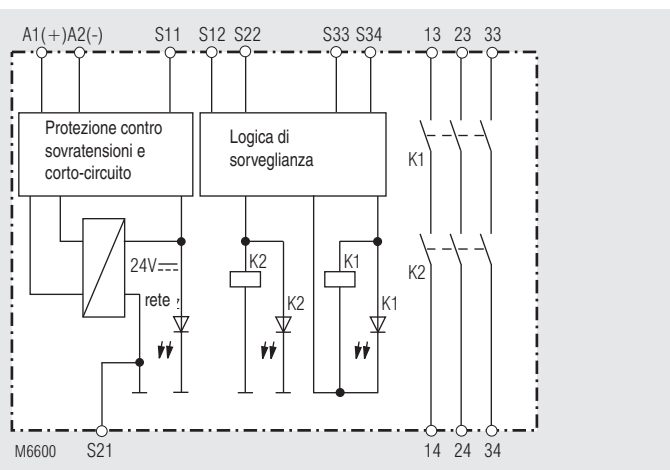
Applicazioni

- Protezione di persone e macchine
- Circuiti Stop d'Emergenza su macchine
- Controllo Fine Corsa protezioni mobili

Indicazioni

LED superiore: acceso in presenza di tensione esercizio
LED inferiori: acceso quando il relè K1 e K2 sono attiva

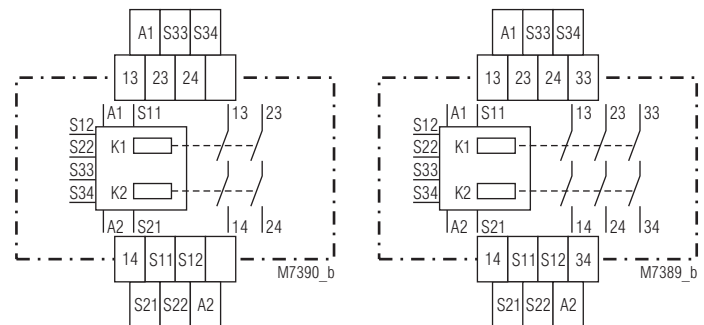
Schema a blocchi



Connessione morsetti

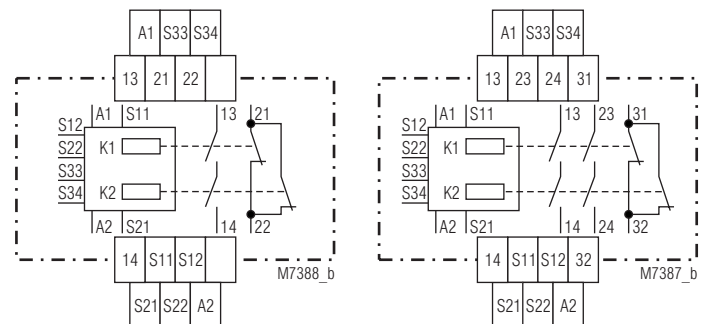
Designazione morsetti	Designazione segnali
A1+	+ / L
A2	- / N
S12, S22, S34	Ingressi di controllo
S11, S21	Uscite di controllo
13, 14, 23, 24, 33, 34	Positivamente guidato per circuito di abilitazione
21, 22, 31, 32	Uscita di segnalazione forzato

Schemi circuitali



BG 5925.02

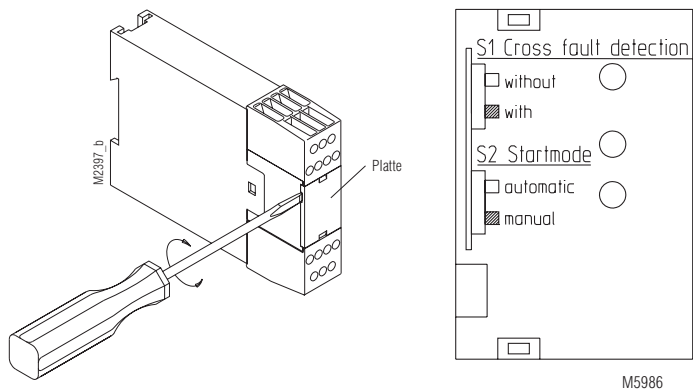
BG 5925.03



BG 5925.16

BG 5925.22

Impostazione del modulo



M5986

	S1	S2	Funzione
	nei modelli		
BG 5925	si	si	
BG 5925._./101	si	si	
BG 5925._./102	no	no	automatico + non è sicuro
BG 5925._./103	no	no	manuale + sicuro
BG 5925._./104	no	no	automatico + sicuro

Scollegare il modulo prima di impostare S1.
La figura mostra l'impostazione al momento della consegna.

Note

Rilievo del guasto di linea del Pulsante ON:

il controllo è attivo solo quando S12 e S22 sono commutati contemporaneamente. Se il pulsante ON è chiuso prima di S12, S22 è in tensione (anche quando il line fault attraversa il pulsante ON), di conseguenza i contatti d'uscita non chiuderanno.

Un guasto di linea sul pulsante ON che avviene dopo l'attivazione del relè, sarà rilevato con la successiva attivazione e i contatti d'uscita non chiuderanno. Se un guasto di linea avviene dopo la connessione di S12 e S22 alla tensione, l'unità sarà attivata perché questo guasto di linea è simile alla normale funzione di Start.

I contatti dorati del BG5925 permettono di impiegare questo modulo anche per commutare piccoli carichi di 1mVA – 7VA, 1mW – 7mW nella gamma 0,1 – 60V, 1 – 300 mA. I contatti permettono anche la massima corrente commutabile. Di fatto se la doratura dei contatti viene bruciata dalla corrente, essi non saranno più utilizzabili per quel carico minimo. Il terminale S21 permette l'utilizzo del modulo nei sistemi IT con controllo d'isolamento e serve come punto di riferimento per misurare la tensione di controllo oltre che essere usato per connettere il circuito dell'E-Stop quando il controllo di corto-circuito è selezionato.

Collegando il terminale S21 alla massa, si ponticella la protezione ai corto-circuiti interna di linea A2 (-). La protezione ai corto-circuiti interna di linea A1 (+) rimane attiva.

Per modificare le funzioni Start automatico / manuale e del controllo di corto-circuito trasversale, si utilizzano i selettori S1 e S2. Questi sono collocati dietro il coperchio frontale.

L'impostazione della funzione di controllo del corto-circuito trasversale sul circuito E-Stop, è fatta con S1. S2 è utilizzato per la funzione Start automatico / manuale. Sullo Start automatico anche i terminali S33 e S34 devono essere ponticellati. Per la connessione, vedere gli esempi applicativi.

Caratteristiche tecniche

Circuito d'ingresso	DC 24 V, AC/DC 24 V
Tensione nominale U_N:	DC AC/DC
Range di tensione:	con 10% del ripple residuo: 0,9 ... 1,1 U_N 0,95 ... 1,1 U_N con 48% del ripple residuo: 0,8 ... 1,1 U_N 0,8 ... 1,1 U_N
Consumo nominale:	in DC circa 2 W
Min. tempo di spegnimento:	250 msec.
Tensione di controllo su S11:	23 VDC a
Corrente di controllo tra S12, S22:	40 mA a U_N
Tensione min. tra S12, S22:	21 VDC con relè attivato e U_N a A1 - A2
Protezione di corto-circuito:	PTC interna
Protezione di sovra-tensione:	VDR interna

Uscita

Configurazione contatti

BG5925.02:	2 contatti NO
BG5925.03:	3 contatti NO
BG5925.16:	1 contatto NO, 1 contatto NC
BG5925.22:	2 contatti NO, 1 contatto NC

I contatti NO sono di sicurezza

I contatti NC 21-22 o 31-32 possono essere usati solo con segnalazioni

Tempo di eccitazione

tipico con U_N:	
Start manuale:	40 msec.
Start automatico:	250 msec.
BG5925._./101	100 msec.

Tempi di diseccitazione

tip. con U_N:	
Scollegando alimentazione:	50 msec.
Scollegando S12, S22:	15 msec.
Tipo di contatto:	Relé, guidato positivamente
Tensione d'uscita nominale:	AC 250 V DC: vedere Curva arco limite su carico resistivo

Commutazione piccoli carichi:

(Contatto 5 μ Au)	≥ 100 mV
(Contatto AgNi)	≥ 1 mA
Corrente termica I_{th}:	≥ 10 mA / DC 24 V
	max. 5 A (vedere curva limite corrente quadratica totale)

Corrente commutabile

secondo AC 15:		
per contatti NO:	3 A / AC 230 V	IEC/EN 60947-5-1
per contatti NC:	2 A / AC 230 V	IEC/EN 60947-5-1
secondo DC 13:		
per contatti NO:	1 A / DC 24 V	IEC/EN 60947-5-1
per contatti NC:	1 A / DC 24 V	IEC/EN 60947-5-1

Durata elettrica:

secondo AC 15, 2 A a AC 230 V:	10 ⁵ cicli di commutazione	IEC/EN 60947-5-1
secondo DC 13 a 1 A, DC 24 V:	> 1,5 x 10 ⁵ cicli di commutazione	

Frequenza di commutazione ammissibile:

max 1200 cicli di commutazione / ora

Resistenza al corto-circuito

max fusibile:	6 A generico	IEC/EN 60947-5-1
Interruttore di linea:	C 8 A	

Durata meccanica:

10 x 10⁶ cicli di commutazione

Caratteristiche tecniche

Dati generali

Tipo d'esercizio nominale:	Esercizio continuo	
Range di temperatura:		
Funzionamento:	-15 ... +55°C	
Stoccaggio:	-25 ... +85°C	
Altitudine di esercizio:	< 2.000 m	
Distanze tra aria e linee di fuga		
Categoria di sovratensione/		
grado di contaminazione:	4 kV / 2 (isolamento di base)	IEC 60664-1
EMC	IEC/EN 62 061	
Soppressione interferenze:	Valore limite classe B	EN 55011
Grado di protezione:		
Contenitore:	IP 40	IEC/EN 60529
Morsetti:	IP 20	IEC/EN 60529
Contenitore:	Termoplastico V0 secondo UL 94	
Resistenza alle vibrazioni:	Ampiezza 0,35 mm	
	Frequenza 10...55Hz,	IEC/EN 60068-2-6
Resistenza climatica:	15 / 055 / 04	IEC/EN 60068-1
Siglatura dei morsetti:	EN 50005	
Fissaggio conduttore:	Viti per morsetti M3,5 terminali con protezione del conduttore su guida DIN IEC/EN 60715	
Montaggio rapido:		
Peso netto:	220 g	

Dimensioni

Larghezza x Altezza x Profondità:

22,5 x 84 x 121 mm

Dati-UL

Le caratteristiche di sicurezza del dispositivo non sono stati coperti dal certificato UL. L'approvazione riguarda i requisiti della UL508 standard, "applicazioni di uso generale"

Tensione nominale U_N

BG 5925, /101, /102, /103, /104: DC 24 V
AC/DC 24 V

Temperatura ambiente: -15 ... +55°C

Corrente commutabile:

Temperatura ambiente 25°C Pilot duty B300
5A 250Vac G.P.
5A 24Vdc

Temperatura ambiente 55°C: Pilot duty B300
3A 250Vac G.P.
3A 24Vdc

Connessione: solo per i 60° C / 75° C in rarne conduttori
AWG 20 - 12 Sol Torque 0.8 Nm
AWG 20 - 14 Sol Torque 0.8 Nm



La mancanza di dati tecnici in esso contenute non in modo esplicito, sono i seguenti generale tecnico i dati si riferiscono.

Dati-CSA

Tensione nominale U_N

BG 5925/113, /114: DC 24 V
AC/DC 24 V

Temperatura ambiente: -15 ... +55°C

Corrente commutabile: 5A 230 Vac

Connessione:

solo per i 60° C / 75° C in rarne conduttori
AWG 20 - 12 Sol Torque 0.8 Nm
AWG 20 - 14 Sol Torque 0.8 Nm



La mancanza di dati tecnici in esso contenute non in modo esplicito, sono i seguenti generale tecnico i dati si riferiscono.

Tipo standard

BG5925.03/61 AC/DC 24 V

Numero articolo 0049169
• Uscita: 3 contatti NO
• Tensione nominale U_N : AC/DC 24 V
• Larghezza: 22,5 mm

Varianti

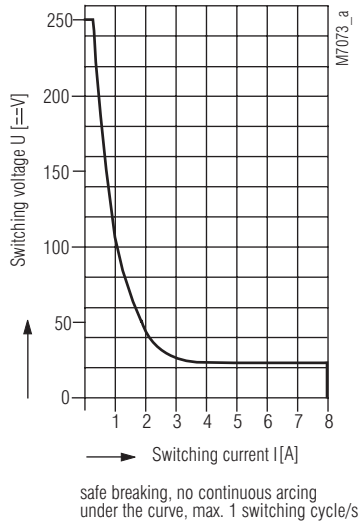
BG5925.___/60: approvazione CSA
BG5925.___/61: approvazione UL
BG5925.___/101: E-Stop con Start automatico veloce senza rilevazione line fault su pulsante di ON
BG 5925.___/102: Start automatico e senza controllo crossfault
BG 5925.02/103: Restart manuale, con controllo crossfault DC 24 V
Corrente commutabile per AC 15, 5 A /230 V
Senza switch interni S1 e S2
Contatta fusibile 6 A agile / 4 A pigro senza switch interni S1 e S2
BG 5925.02/104: Start automatico, con controllo crossfault DC 24V
Corrente commutabile per AC 15, 5 A /230 V
Contatta fusibile 6 A agile / 4 A pigro senza switch interni S1 e S2

Esempi d'ordinazione per variante

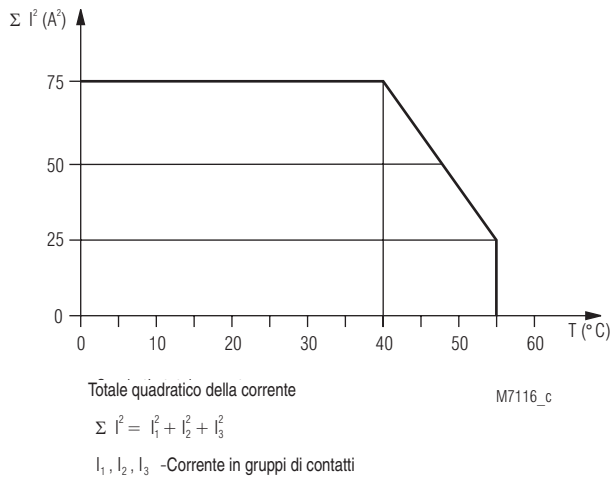
BG 5925 . . . / . . . /61 DC 24 V

Tensione nominale con approvazione UL
Variante, se richiesto
Contatti
Tipo

Curva caratteristiche

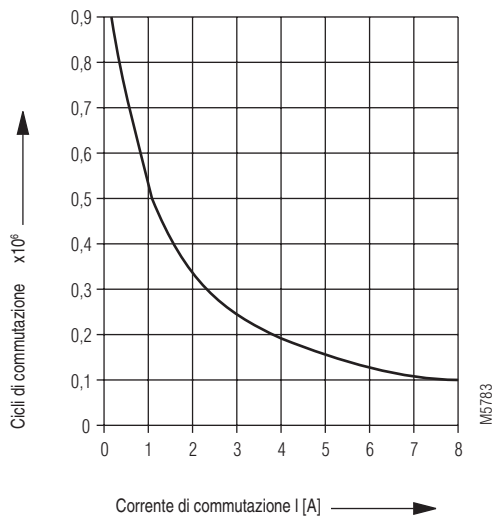


Curva limite dell'arco



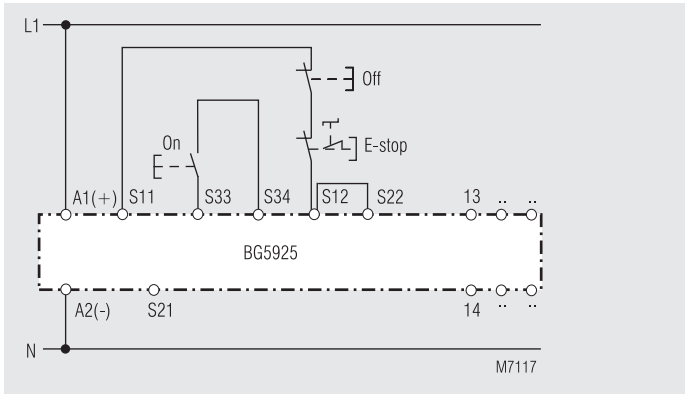
Curva limite corrente quadratica totale

Durata elettrica DC13 24V DC / t_{on} 0,4s; t_{off} 9,6s
2 contatto in serie



Durata elettrica contatti

Esempi applicativi

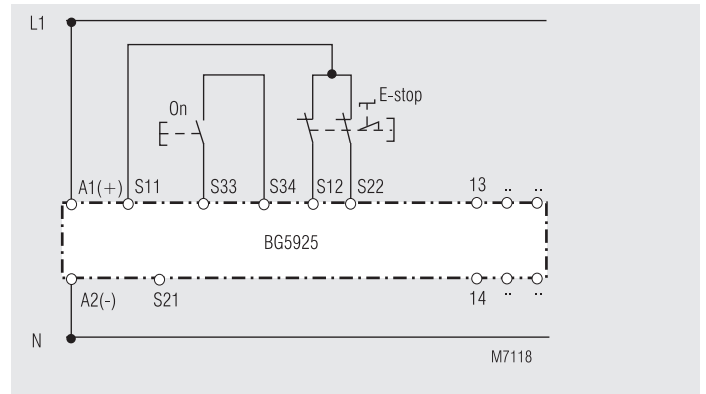


Circuito Stop d'Emergenza a singolo canale. Questo circuito non ha alcuna ridondanza nel circuito di controllo E-Stop.

Nota: Vedere "Impostazione modulo"!

Posizione selettori: S1: non rilevazione corto-circuito trasversale
S2: Start manuale

Adatto fino a SIL2, Performance Level d, categoria 3

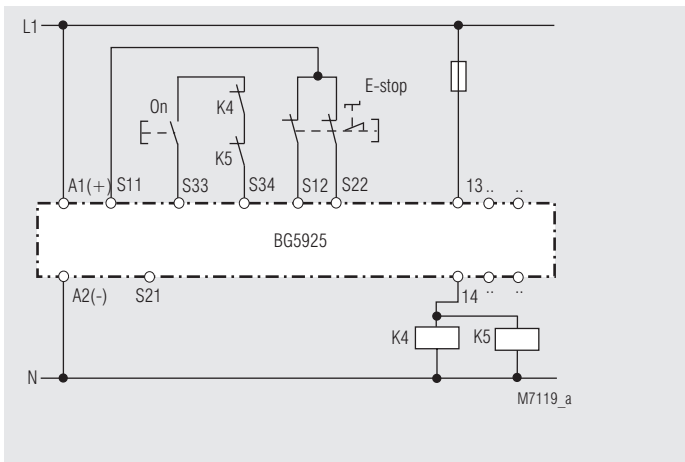


Circuito Stop d'Emergenza a doppio canale senza rilevazione corto-circuito trasversale

Nota: Vedere "Impostazione modulo"!

Posizione selettori: S1: non rilevazione corto-circuito trasversale
S2: Start manuale

Adatto fino a SIL3, Performance Level d, categoria 4

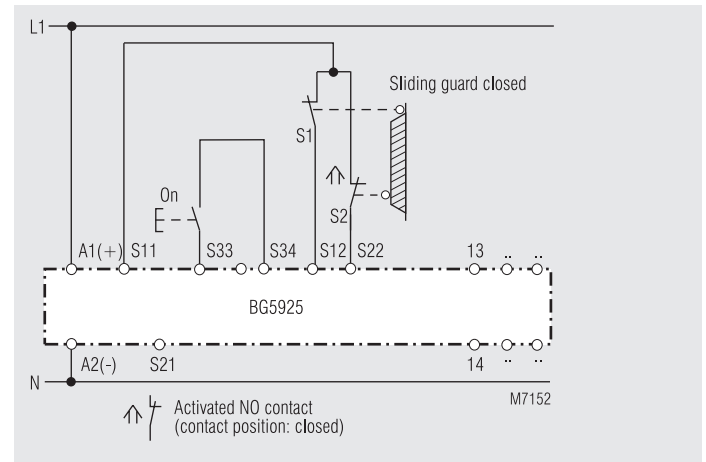


Rinforzo del contatto con contattori esterni controllato da una serie di contatti.

Nota: Vedere "Impostazione modulo"!

Posizione selettori: S1: non rilevazione corto-circuito trasversale
S2: Start manuale

Adatto fino a SIL3, Performance Level d, categoria 4

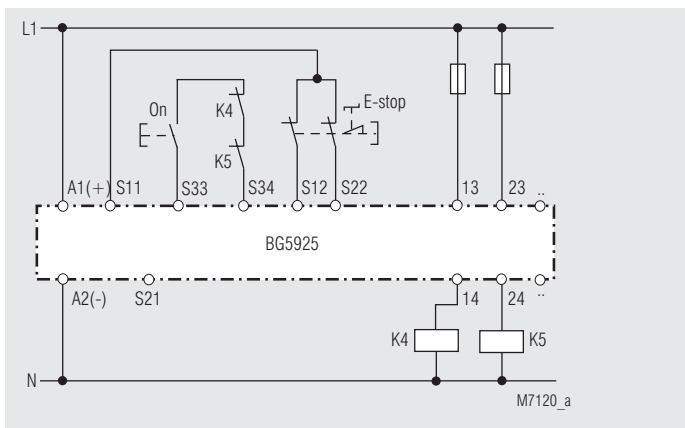


Circuito controllo Fine Corsa protezioni mobili a doppio canale

Nota: Vedere "Impostazione modulo"!

Posizione selettori: S1: non rilevazione corto-circuito trasversale
S2: Start manuale

Adatto fino a SIL3, Performance Level d, categoria 4

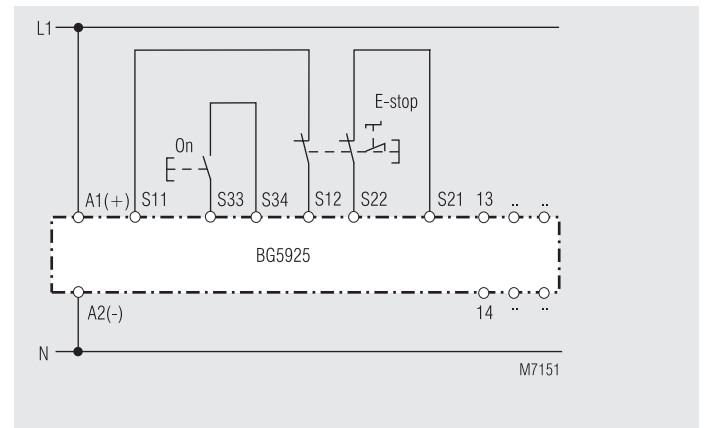


Rinforzo del contatto con contattori esterni, controllo 2 canali. I contatti d'uscita possono essere rinforzati con contattori esterni, con contatti guidati positivamente per commutare correnti > 8 A. La funzione dei contattori esterni è monitorata collegando in serie i contatti NC nel circuito di chiusura (terminali S33-S34).

Nota: Vedere "Impostazione modulo"!

Posizione selettori: S1: non rilevazione corto-circuito trasversale
S2: Start manuale

Adatto fino a SIL3, Performance Level d, categoria 4



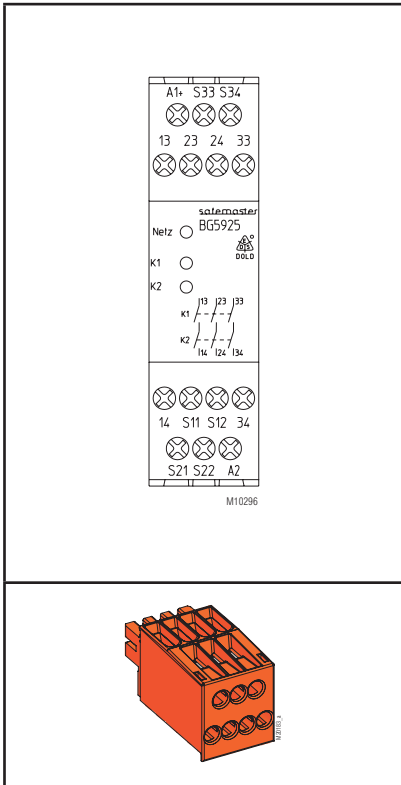
Circuito Stop d'Emergenza a doppio canale con rilevazione crossfault

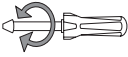
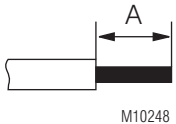
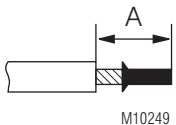
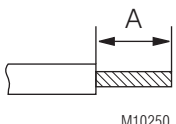
Nota: Vedere "Impostazione modulo"!

Posizione selettori: S1: rilevazione corto-circuito trasversale
S2: Start manuale

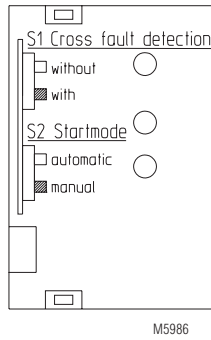
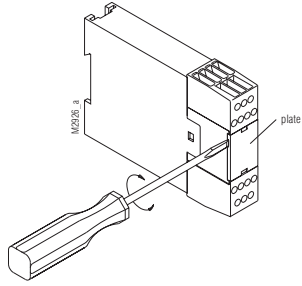
Adatto fino a SIL3, Performance Level d, categoria 4

DE	Beschriftung und Anschlüsse
EN	Labeling and connections
FR	Marquage et raccordements
IT	Marcatura e collegamenti



	<p>∅ 4 mm / PZ 1 0,8 Nm 7 LB. IN</p>
	<p>A = 10 mm 1 x 0,5 ... 4 mm² 1 x AWG 20 to 12 2 x 0,5 ... 1,5 mm² 2 x AWG 20 to 16</p>
	<p>A = 10 mm 1 x 0,5 ... 2,5 mm² 1 x AWG 20 to 14 2 x 0,5 ... 1,5 mm² 2 x AWG 20 to 16</p>
	<p>A = 10 mm 1 x 0,5 ... 4 mm² 1 x AWG 20 to 12 2 x 0,5 ... 1,5 mm² 2 x AWG 20 to 16</p>

DE	Geräteprogrammierung
EN	Setting
FR	Programmation de l'appareil
IT	Impostazione del modulo

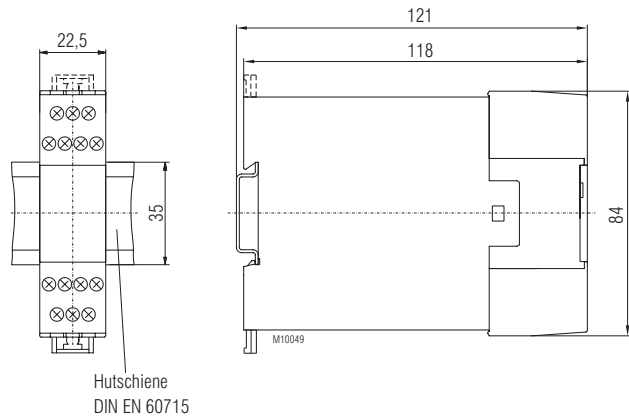


DE	S1 Querschlusserkennung <input type="checkbox"/> nicht sicher <input checked="" type="checkbox"/> sicher S2 Start <input type="checkbox"/> Auto <input checked="" type="checkbox"/> Hand
FR	S1 Transversal <input type="checkbox"/> sans <input checked="" type="checkbox"/> avec S2 Reset <input type="checkbox"/> Auto <input checked="" type="checkbox"/> Manu

IT	S1 Controllo del corto-circuito trasversale <input type="checkbox"/> non è sicuro <input checked="" type="checkbox"/> sicuro S2 Start <input type="checkbox"/> automatico <input checked="" type="checkbox"/> manuale
----	--

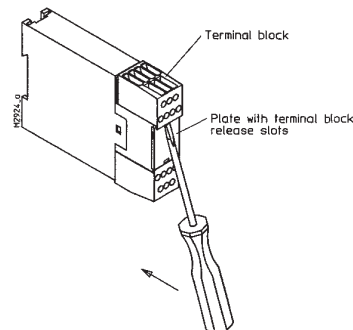
	S1	S2	Funktion Function Fonction Funzione
	Im Gerät available in unit intégré nei modelli		
BG 5925	ja yes oui si	ja yes oui si	
BG 5925._._/101	ja yes oui si	ja yes oui si	
BG 5925._._/102	nein no non no	nein no non no	Auto + nicht sicher automatic + without Auto + sans automatico + non è sicuro
BG 5925._._/103	nein no non no	nein no non no	Hand + sicher manual + with Manu + avec manuale + sicuro
BG 5925._._/104	nein no non no	nein no non no	Auto + sicher automatic + with Auto + avec automatico + sicuro

DE	Maßbild (Maße in mm)
EN	Dimensions (dimensions in mm)
FR	Dimensions (dimensions en mm)
IT	Dimensioni (dimensione in mm)



DE	Montage / Demontage der Klemmenblöcke
EN	Mounting / disassembly of the terminal blocks
FR	Montage / Démontage des borniers amovibles
IT	Montaggio / Smontaggio di morsetti estraibili

DE	S1 darf nur bei unbestromtem Gerät betätigt werden! Die Schalterstellung zeigt den Lieferzustand.
EN	Disconnect unit before setting of S1 Drawing shows setting at the state of delivery
FR	Commutation de S1 uniquement hors tension. Appareil livré tel que sur le schéma.
IT	Scollegare il modulo prima di impostare S1. La figura mostra l'impostazione al momento della consegna.



DE	Sicherheitstechnische Kenndaten
EN	Safety Related Data
FR	Données techniques sécuritaires
IT	I dati di sicurezza

EN ISO 13849-1:		
Kategorie / Category:	4	
PL:	e	
MTTF _d :	236,3	a (year)
DC _{avg} :	99,0	%
d _{op} :	365	d/a (days/year)
h _{op} :	24	h/d (hours/day)
t _{cycle} :	3600	s/cycle
	≥ 1	/h (hour)

IEC/EN 62061 IEC/EN 61508:		
SIL CL:	3	IEC/EN 62061
SIL:	3	IEC/EN 61508
HFT ^{*)} :	1	
DC:	99,0	%
PFH _D :	1,97E-10	h ⁻¹
T ₁ :	20	a (year)
*) HFT = Hardware-Fehlertoleranz Hardware failure tolerance Tolérance défauts Hardware Tolleranza ai guasti hardware		

Anforderung seitens der Sicherheitsfunktion an das Gerät		Intervall für zyklische Überprüfung der Sicherheitsfunktion
Demand to our device based on the evaluated necessary safety level of the application.		Intervall for cyclic test of the safety function
Consigne résultant de la fonction sécuritaire de l'appareil		Interval du contrôle cyclique de la fonction sécuritaire
Richiesta al nostro dispositivo basato sul livello di sicurezza necessary valutata dell'applicazione		Intervall per test ciclico della funzione di sicurezza
nach; acc. to; selon; conformi a EN ISO 13849-1	PL e with Cat. 3 or Cat. 4	einmal pro Monat once per month mensuel una volta al mese
	PL d with Cat. 3	einmal pro Jahr once per year annual una volta al mese
nach; acc. to; selon; conformi a IEC/EN 62061, IEC/EN 61508	SIL CL 3, SIL 3 with HFT = 1	einmal pro Monat once per month mensuel una volta al mese
	SIL CL 2, SIL 2 with HFT = 1	einmal pro Jahr once per year annual una volta al mese



DE	Die angeführten Kenndaten gelten für die Standardtype. Sicherheitstechnische Kenndaten für andere Geräteausführungen erhalten Sie auf Anfrage. Die sicherheitstechnischen Kenndaten der kompletten Anlage müssen vom Anwender bestimmt werden.
EN	The values stated above are valid for the standard type. Safety data for other variants are available on request. The safety relevant data of the complete system has to be determined by the manufacturer of the system.
FR	Les valeurs données sont valables pour les produits standards. Les valeurs techniques sécuritaires pour d'autres produits spéciaux sont disponibles sur simple demande. Les données techniques sécuritaires de l'installation complète doivent être définies par l'utilisateur.
IT	I rating sopra si applicano al tipo standard. Dati di sicurezza per gli altri modelli sono disponibili su richiesta. I dati caratteristici relativi alla sicurezza per l'intero sistema deve essere determinato dall'utente.

DE	EG-Konformitätserklärung
EN	CE-Declaration of Conformity
FR	Déclaration de conformité européenne
IT	Dichiarazione di conformità CE

EG-Konformitätserklärung
Declaration of Conformity
Déclaration de conformité européenne



Hersteller: E. Dold & Söhne KG
Manufacturer: 78120 Furtwangen
Fabricant: Bregstr. 18
Germany

Produktbezeichnung: **SAFEMASTER** **Not-Aus-Modul** **BG5925.xx** **BG5925.xxzzz/**
Product description: Emergency-stop-module mit xx = 02, 03, 16, 22 und
Désignation du produit: Module arrêt d'urgence zzz = 101, 102, 103, 104, 105, 106,
113, 114, 900, 901, 910, 920
Optional/optionnel : /60... /69

Das bezeichnete Produkt stimmt mit den Vorschriften folgender Europäischer Richtlinien überein:
The indicated product is in conformance with the regulations of the following european directives:
Le produit désigné est conforme aux instructions des directives européennes

Maschinenrichtlinie: 2006/42/EG
Machinery directive/ Directives Machines:

EMV-Richtlinie: 2014/30/EU
EMC-Directive/ Directives-CEM:

Prüfgrundlagen:	EN ISO 13849-1:2008 + AC:2009	EN 50178:1997
Basis of Testing:	EN 60204-1:2006 + A1:2009 + AC :2010 (in extracts)	EN ISO 13850:2008
Lignes de contrôle:	EN 60947-5-1:2004 + AC :2005 + A1:2009	EN 62061:2005 + AC :2010
	EN61000-6-1 : 2007	EN61000-6-2 : 2005
	EN61000-6-3 : 2007 + A1:2011	EN61000-6-4 : 2007 + A1:2011

Die Übereinstimmung eines Baumusters des bezeichneten Produktes mit der oben genannten Maschinen-Richtlinie wurde bescheinigt durch:

Consistency of a production sample with the marked product in accordance to the above machines directive has been certified by:
La conformité d'un échantillon du produit désigné aux directives machine susmentionnées a été certifiée par :

TÜV Rheinland Industrie Service GmbH
Alboinstrasse 56
12103 Berlin

Nummer der benannten Stelle : NB0035
Number of certification office/ Numéro de l'organisme notifié

Nummer der Bescheinigung: 01/205/5331/13 Ausstelldatum: 17.06.2013
Certification number: / Numéro de certificat Date of issue: / Date de délivrance

Für die Zusammenstellung der technischen Unterlagen ist bevollmächtigt:
For the compilation of technical documents is authorized:/ Pour la composition des documents techniques est autorisé

.....
Gamal Hagar - Entwicklungsleiter / R&D Manager
Firma E. Dold & Söhne KG, Bregstr. 18
78120 Furtwangen

Rechtsverbindliche Unterschrift:
Signature of authorized person: / Signature du PDG:

ppa.....
Christian Dold - Produktmanagement -

Ort, Datum: Furtwangen, 20.04.2016
Place, Date: / Lieu, date:

Diese Original - Erklärung bescheinigt die Übereinstimmung mit den genannten Richtlinien, beinhaltet jedoch keine Zusicherung von Eigenschaften. Die Sicherheitshinweise der Produktdokumentation sind zu beachten.
This original declaration confirms the conformity of the mentioned directives but does not comprise any guarantee of the product characteristics. The safety directives of the product documentation are to be considered.
Cette déclaration originale certifie la conformité des directives nommées mais ne comprend aucune garantie des caractéristiques du produit. Les directives de sécurité de la documentation du produit sont à considérer.